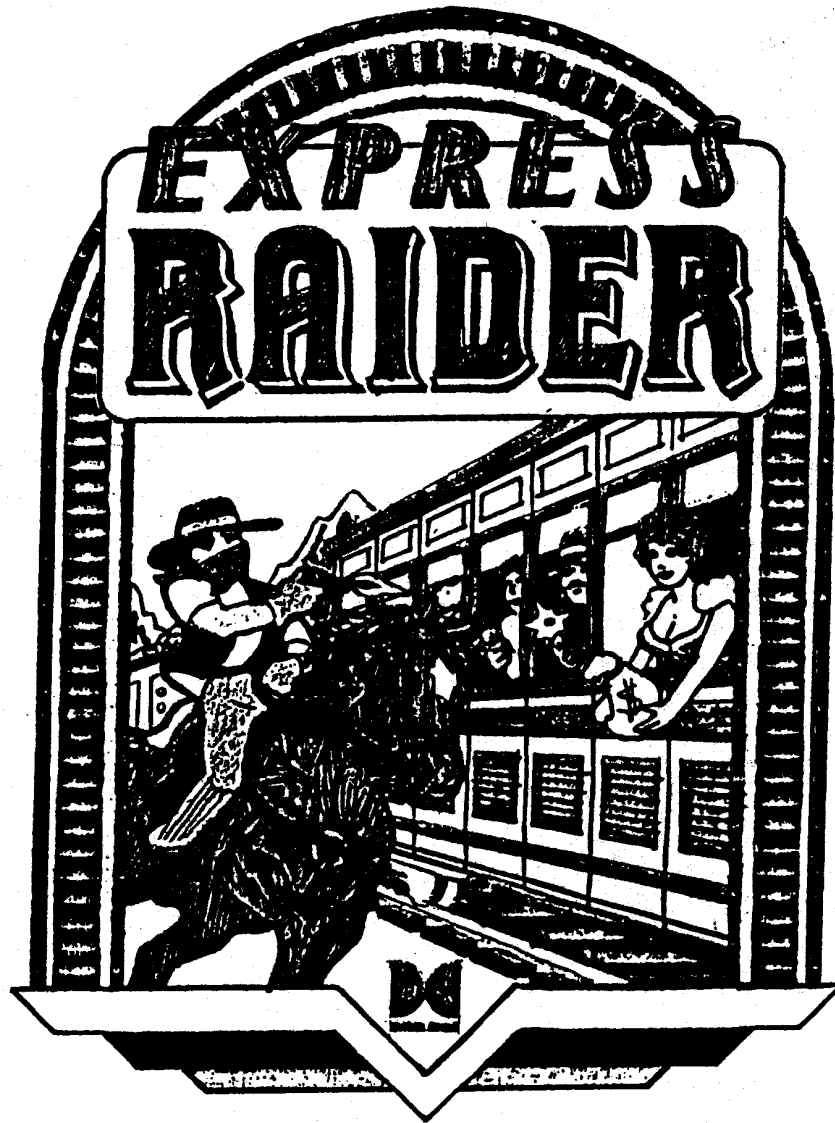


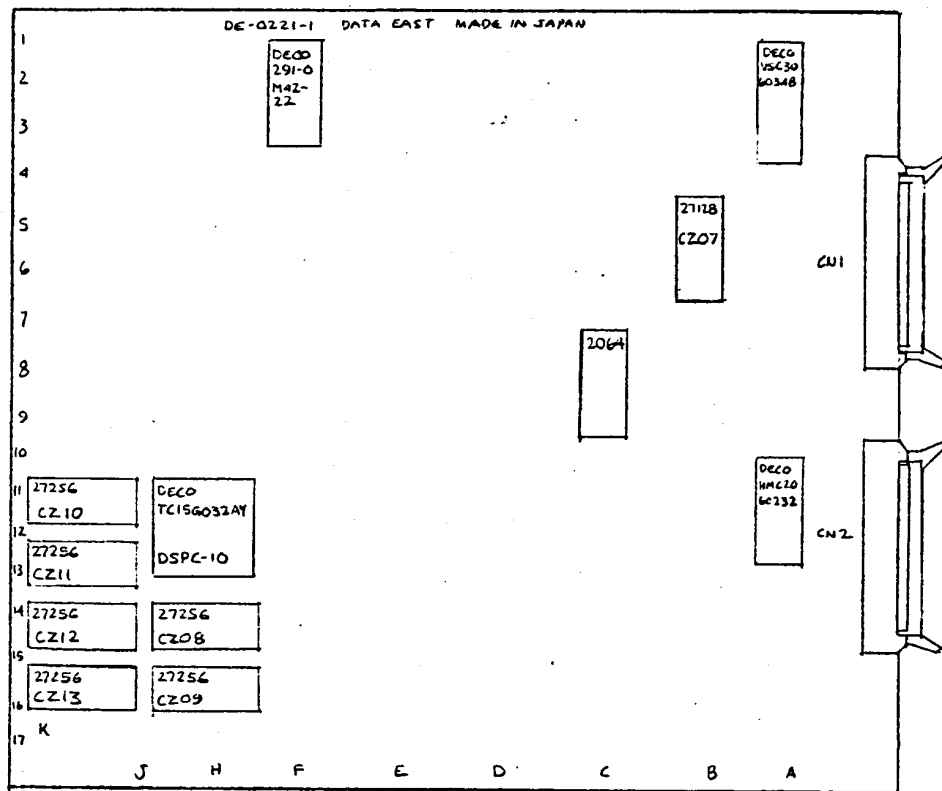
PCB SCHEMATICS

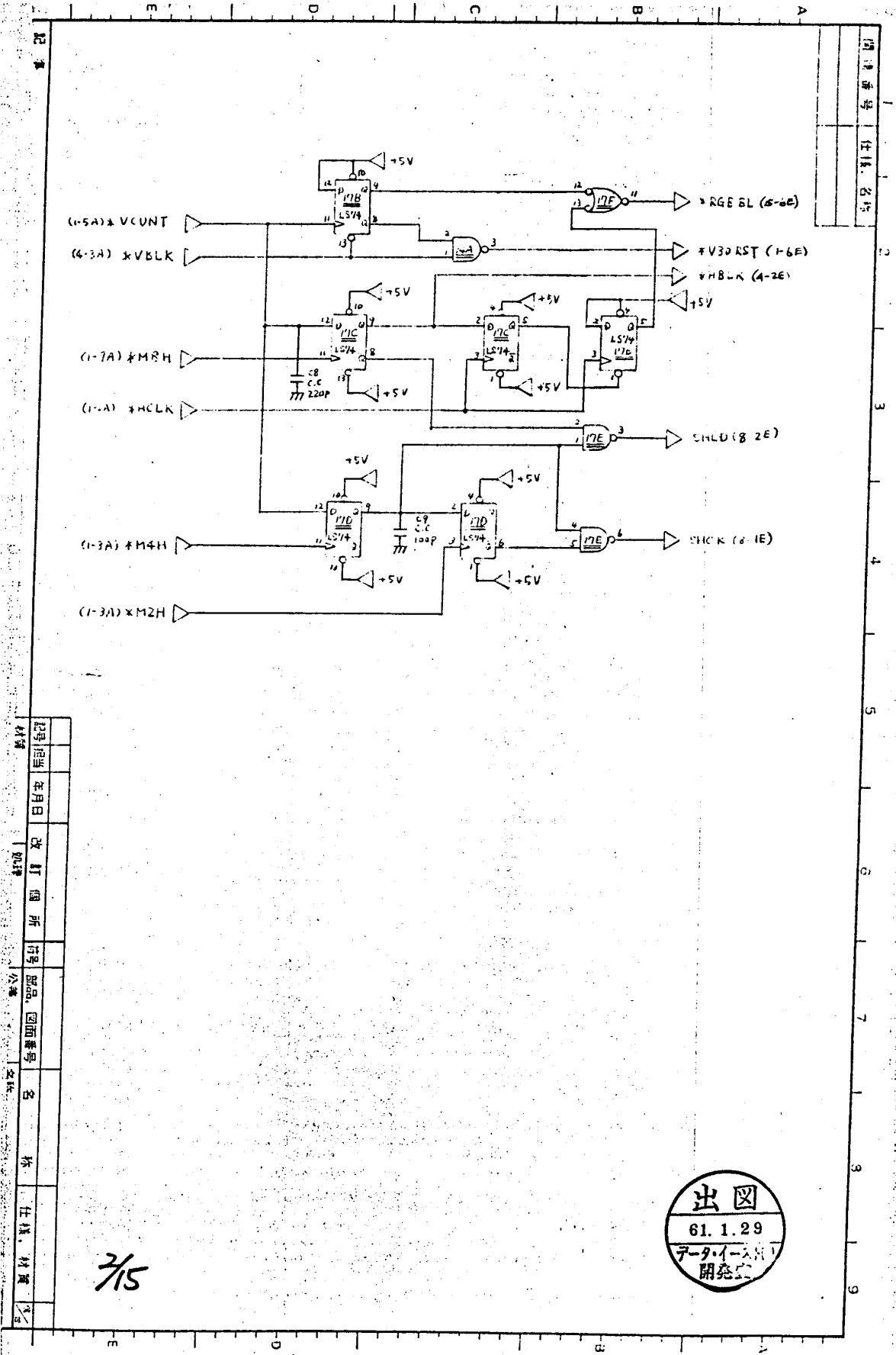


DE DATA EAST USA, INC.
470 Needles Drive
San Jose, CA 95112

780-0034-00

1. EXPRESS RAIDER BOTTOM PCB, DE-0221-1 (520-0069-00)

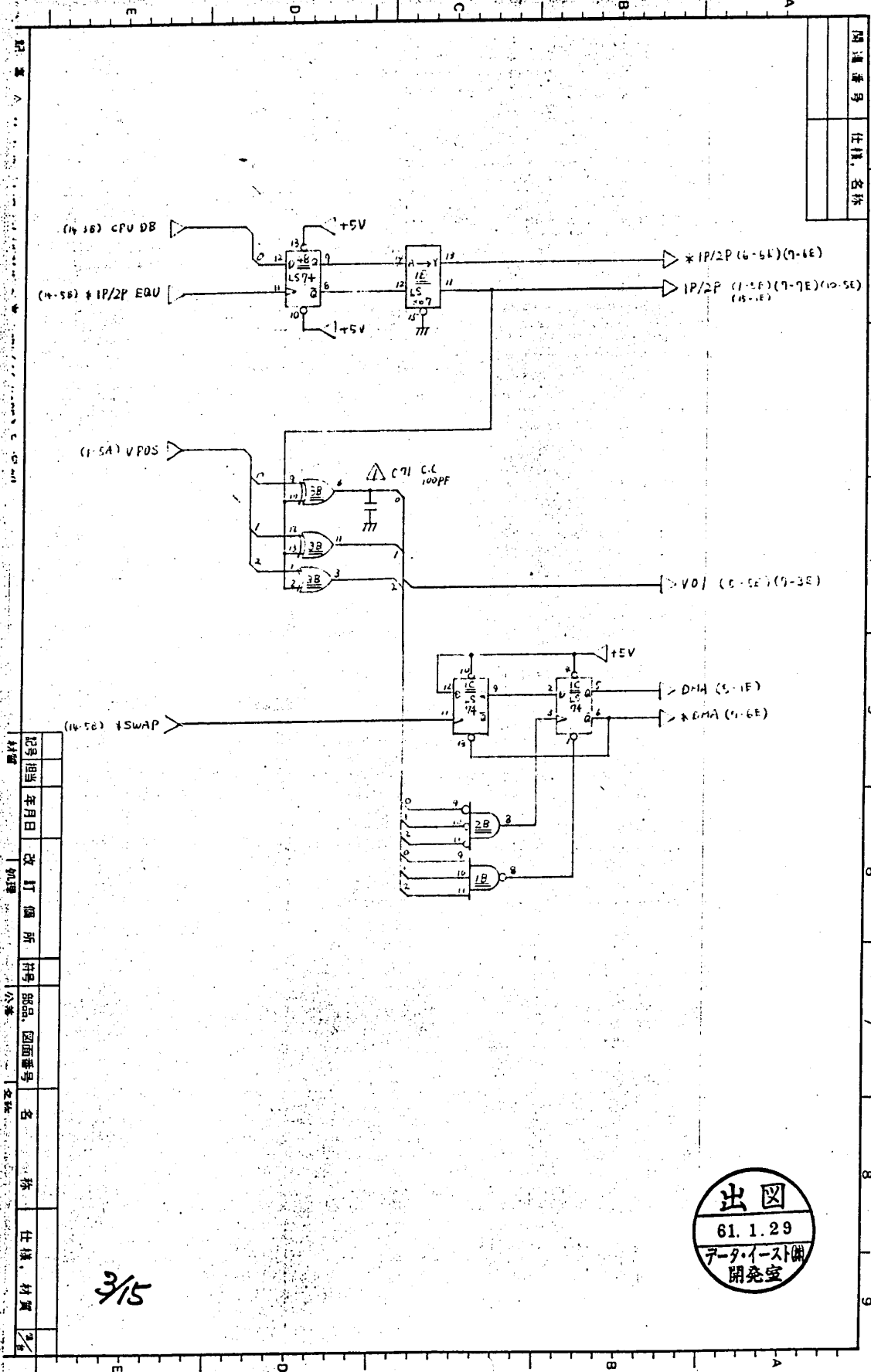




材料	設計	年月日	改訂箇所	符号	部品	図面番号	名	株	仕様	材質

7/5



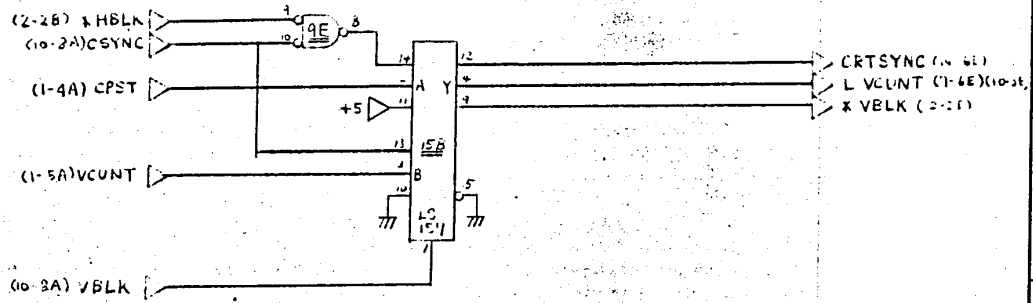


記号担当	年月日	改訂箇所	符号	部品	図面番号	名	称	仕様	材質	量

3/5



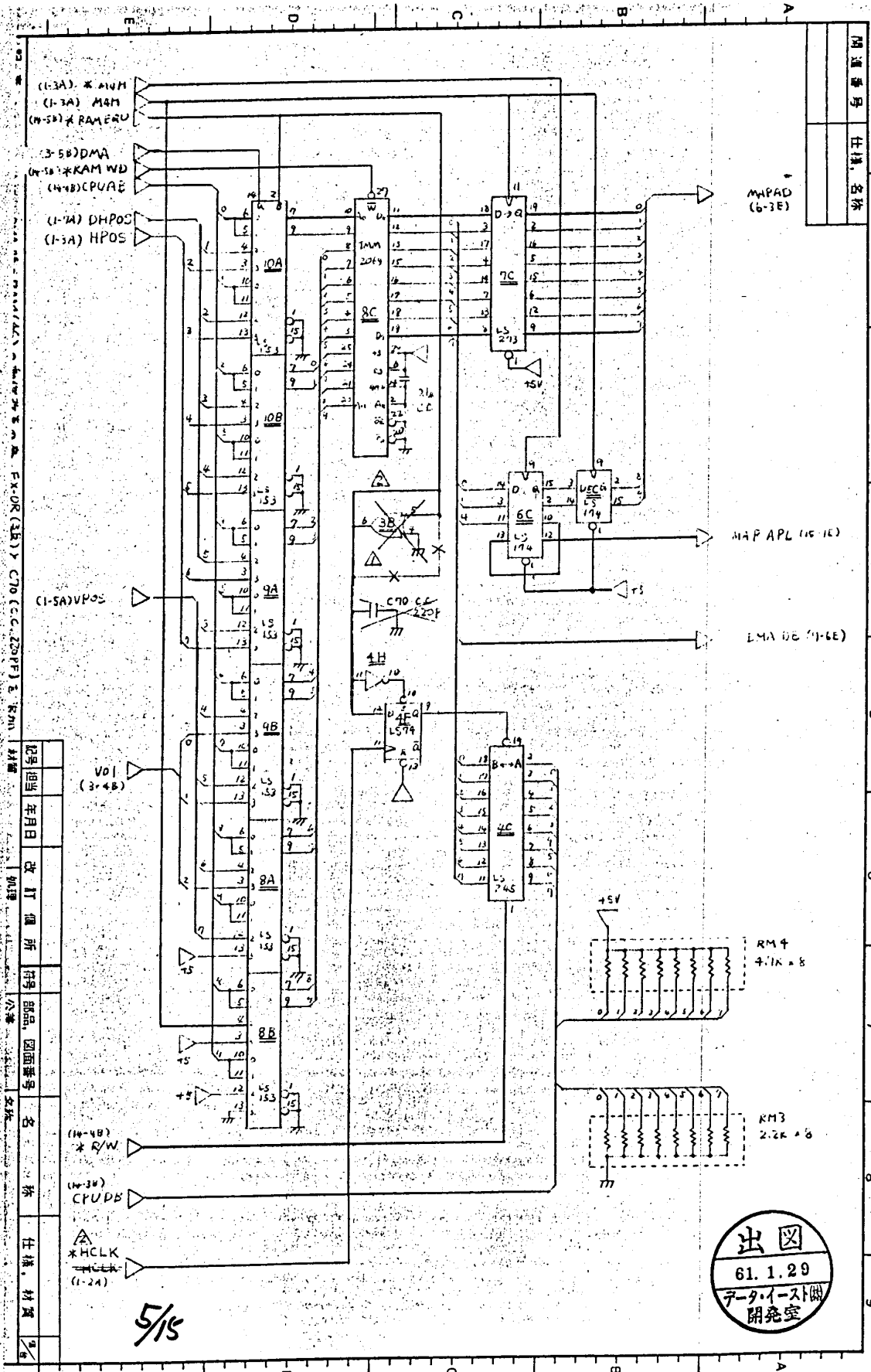
回路番号	仕様名称



記号	担当	年月日	改訂	個所	符号	部品	図面番号	名	称	仕様	材質	3/4

4/15

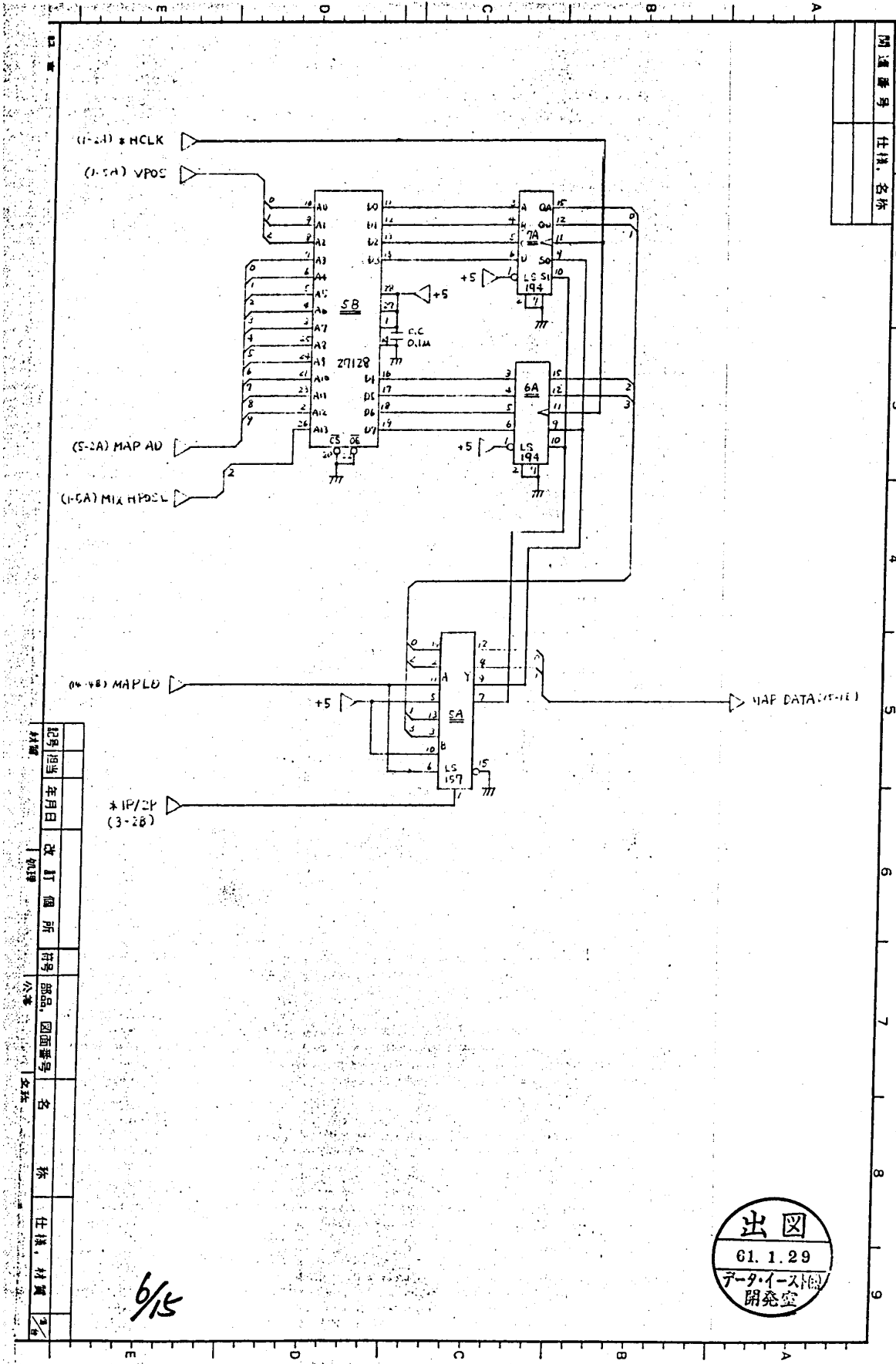




記号	担当	年月日	改訂	価所	符号	部品	図面番号	名	仕様	材質

出図
 61.1.29
 データ・イースト(株)
 開発室

5/15



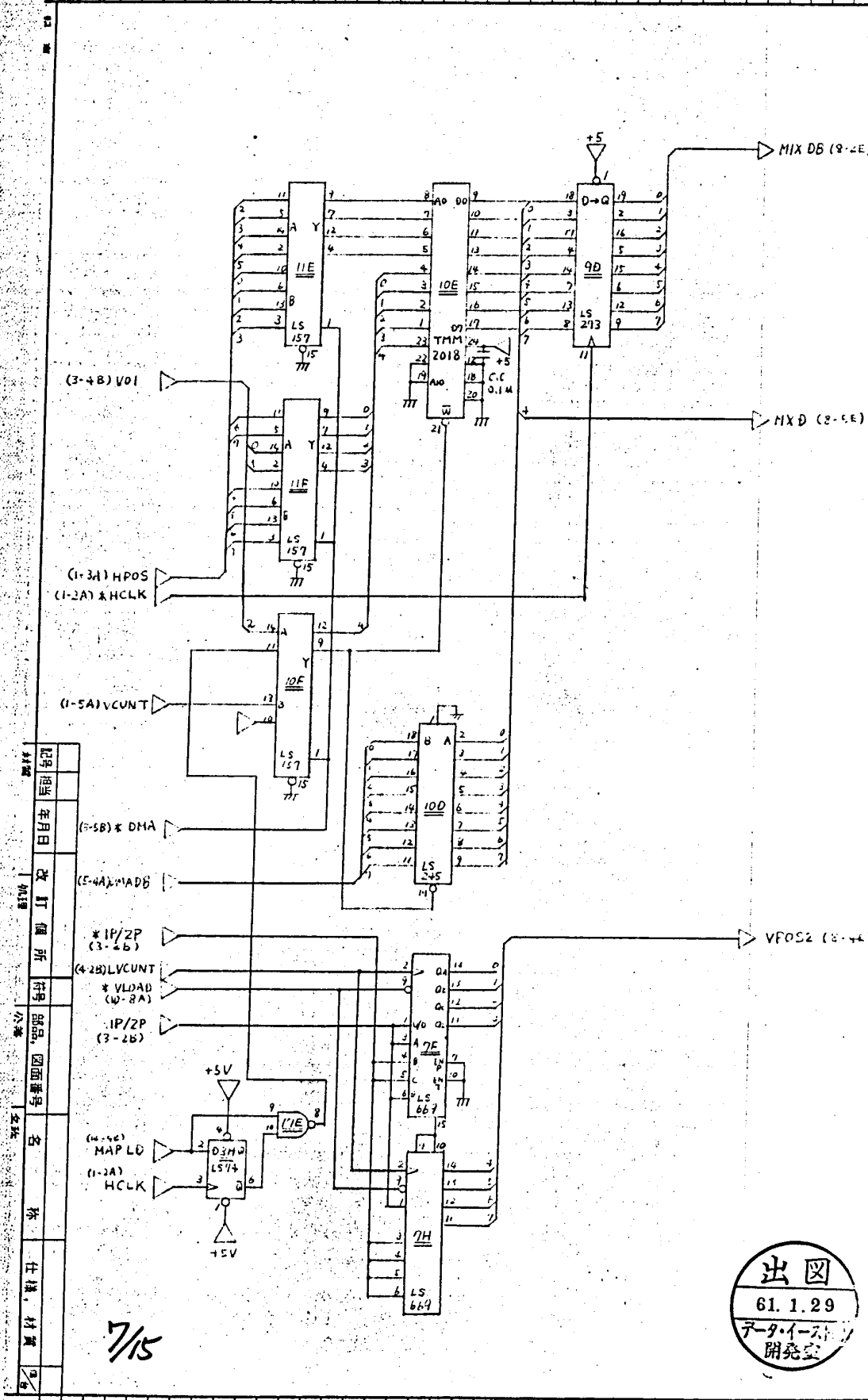
1	関連番号
2	仕様、名称

記号担当	年月日	改訂個所	符号	部品	図面番号	名	称	仕様、材質	3

6/15



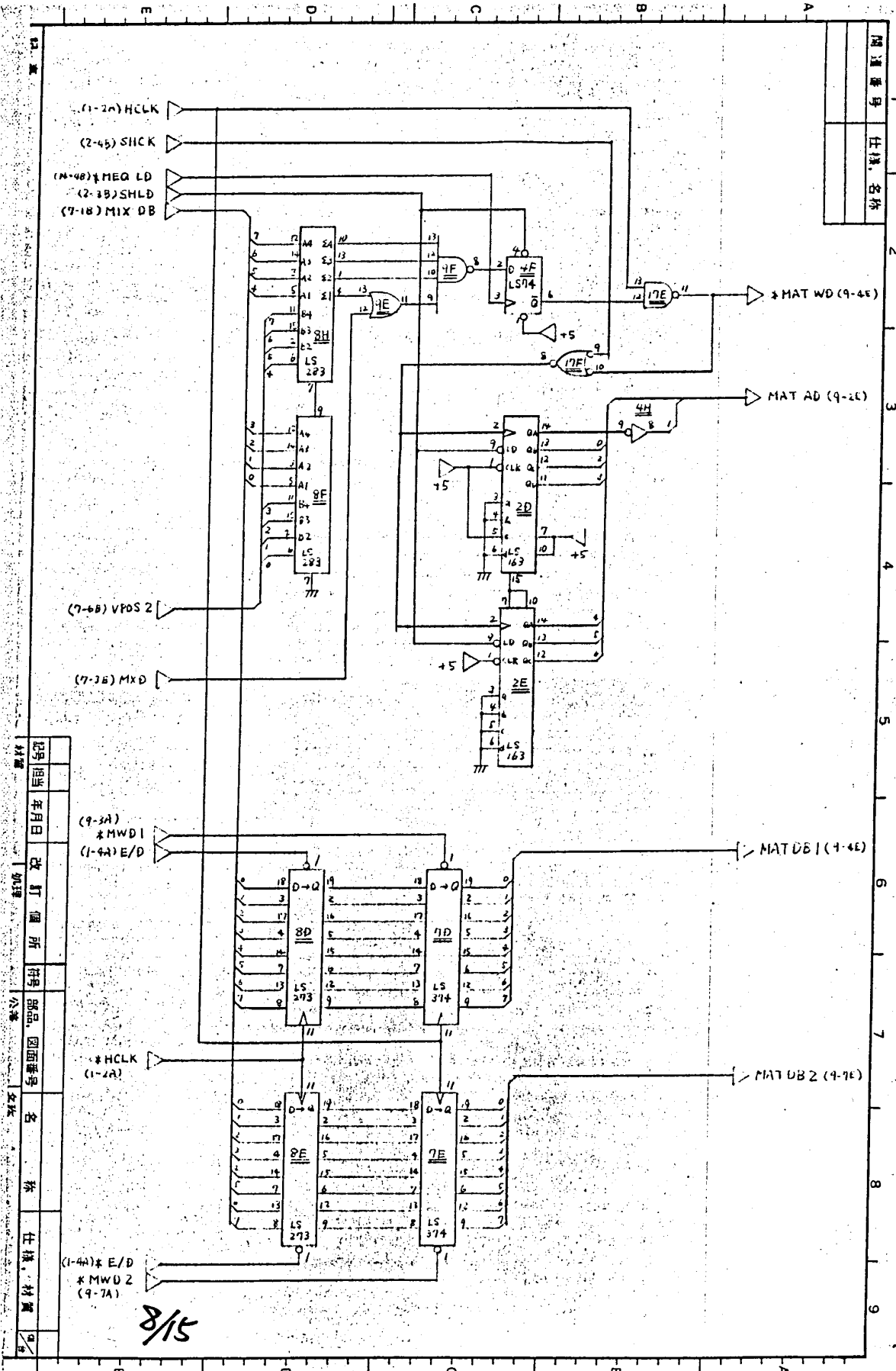
開票番号	仕様, 名称
------	--------



品名	改訂箇所	符号	部品	図面番号	名称	仕様	材質
年月日							

7/15

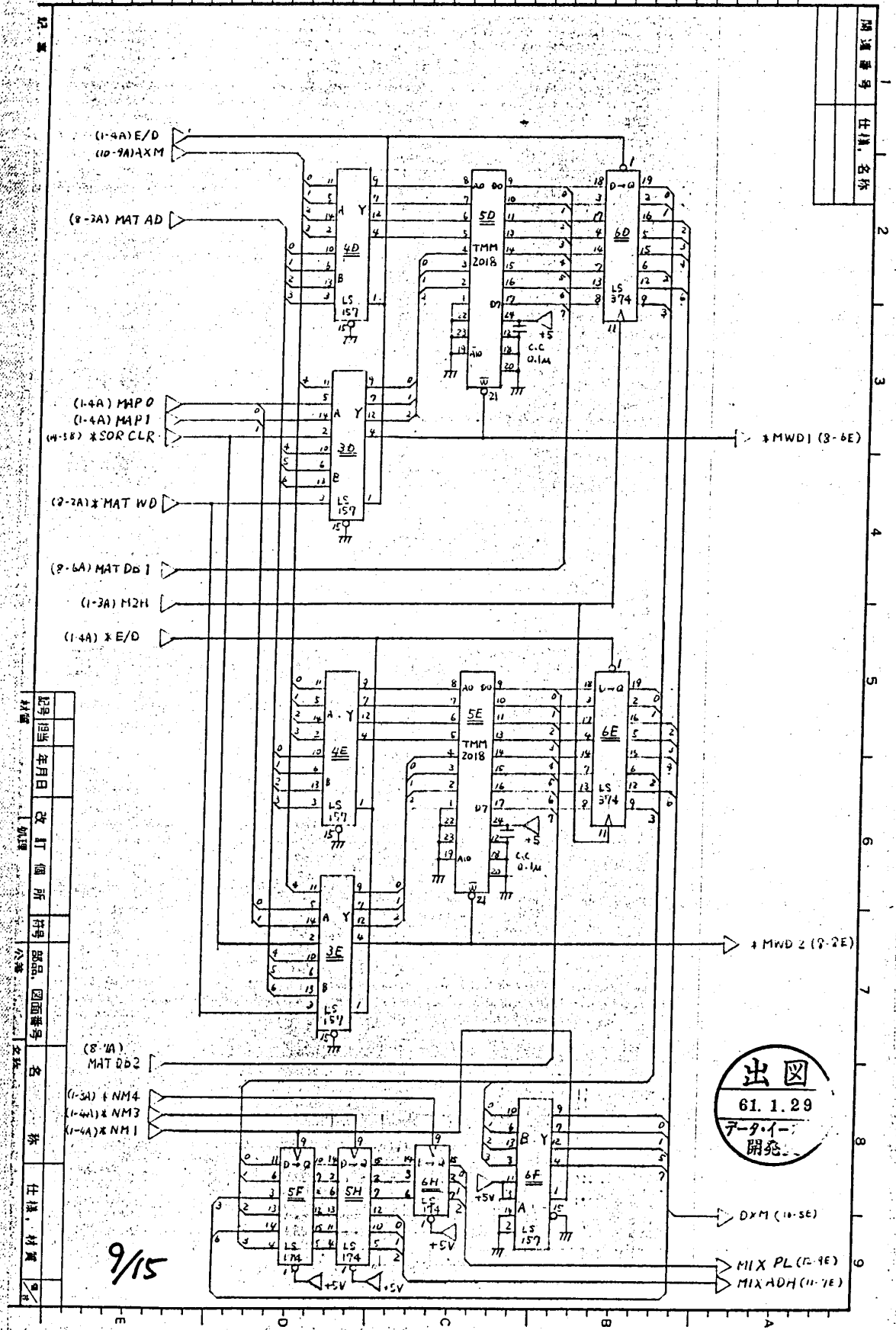




圖面番號	仕様名稱

材料	記号	数量	年月日	改訂	價所	符号	部品	圖面番號	各	稱	仕様	材質

8/15

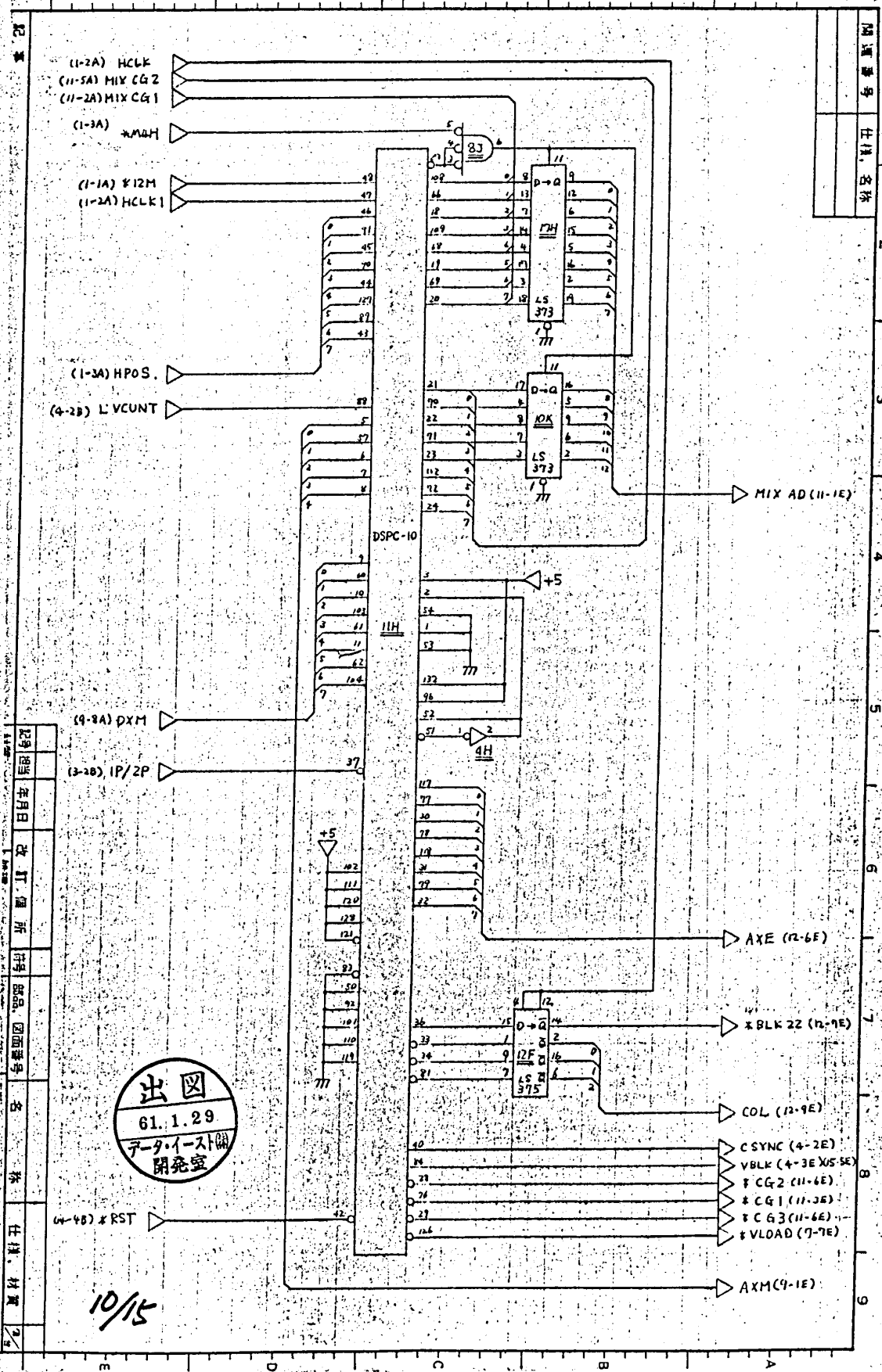


担当者	年月日	改訂箇所	符号	部品	図面番号	名	仕様	材質

9/15



図面番号	仕様	名称



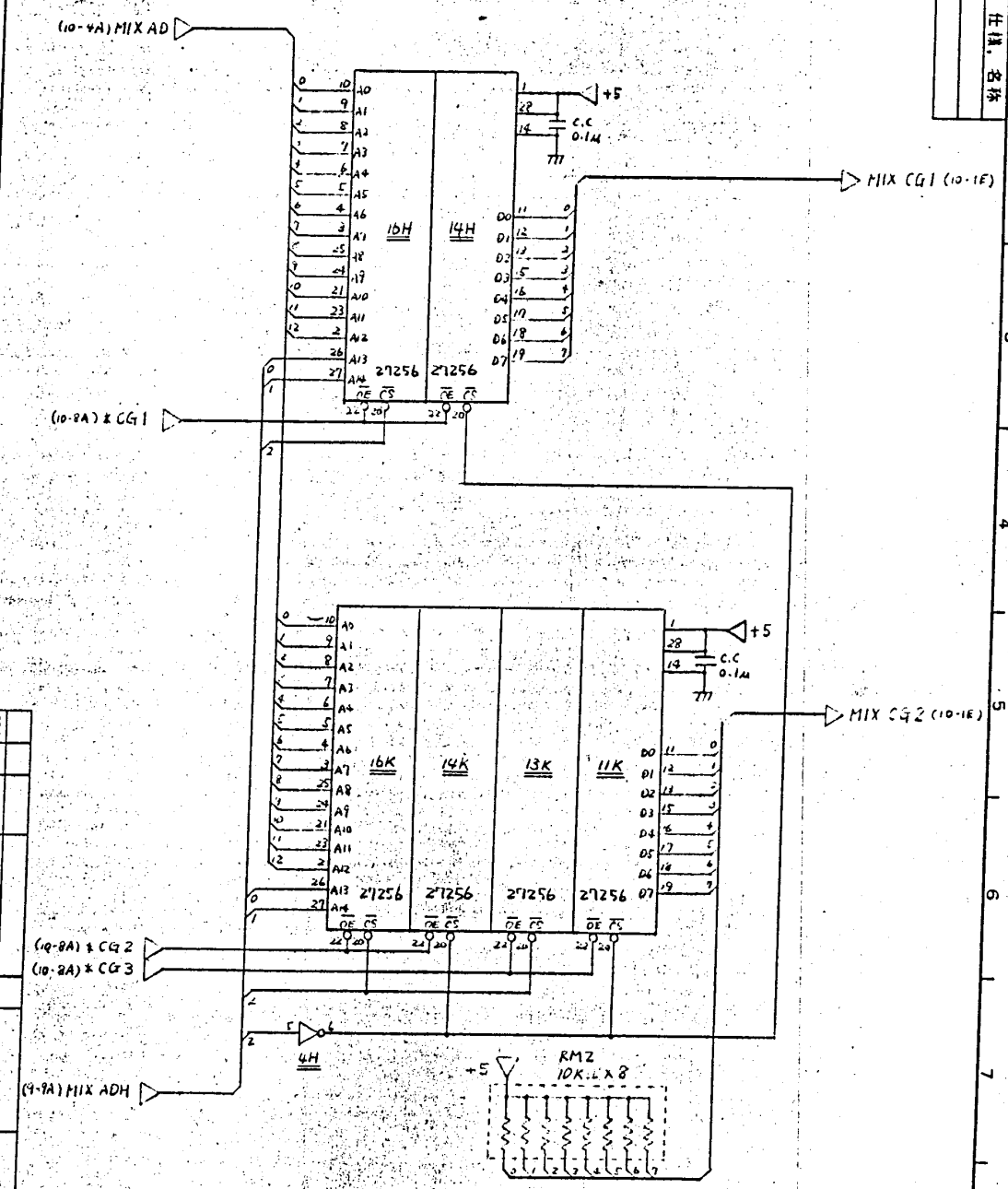
記号	年月日	改訂	箇所	符号	部品	図面番号	名	株	仕様	材質

出図
61.1.29
データ・イラスト
開発室

10/15

図面番号	仕掛、名称

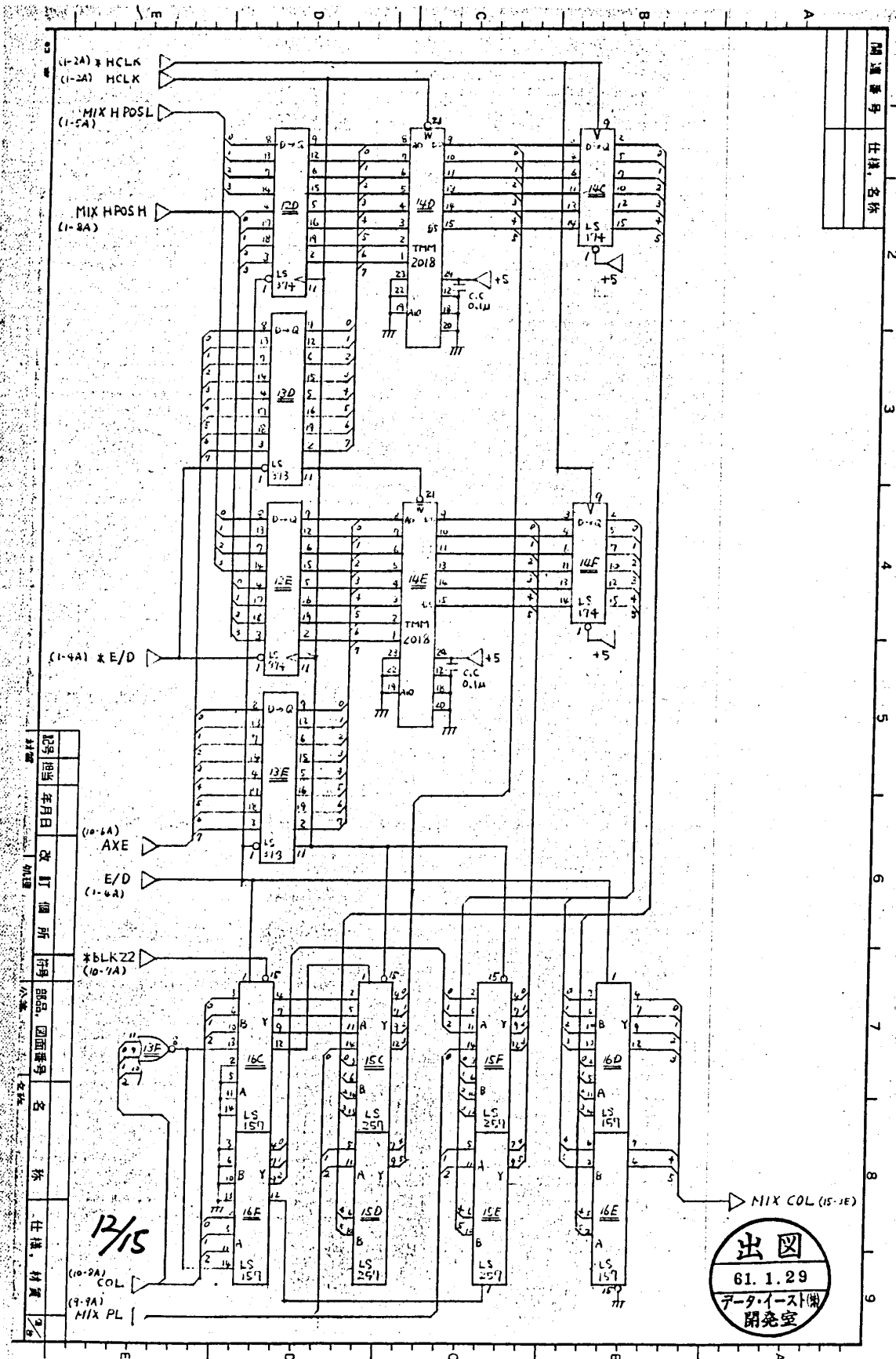
1	関連番号
2	仕様, 名称



記号	担当者	年月日	改訂箇所	符号	部品	図面番号	名	係	仕様	材質	%

11/15

出図
61. 1. 29
データ・イースト
開発室

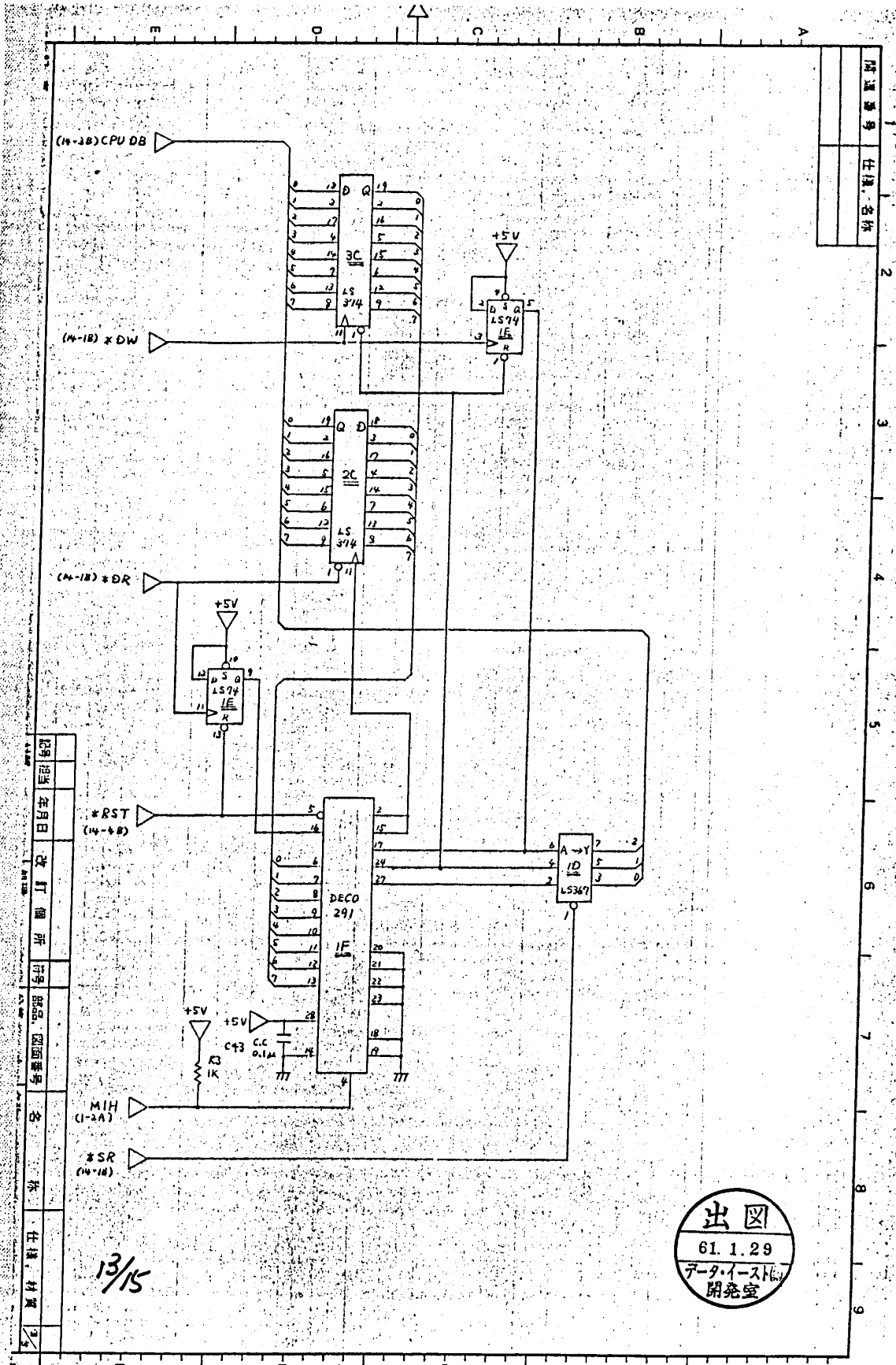


回路番号	仕様, 名称

起号	年度	年月日	改訂箇所	符号	部品	回路番号	名称	仕様	材質

12/15

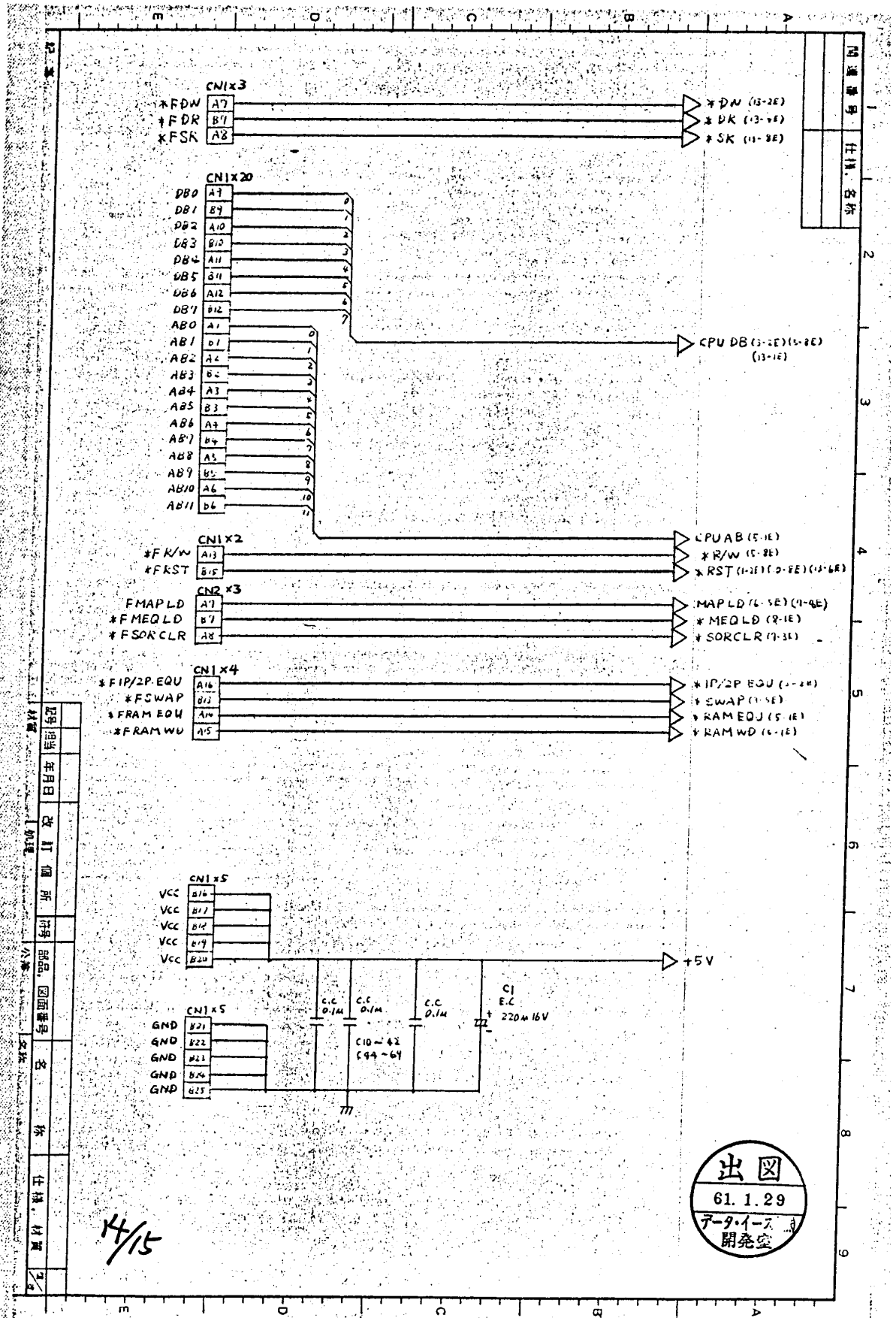
出図
61.1.29
データ・イースト(株)
開発室



起用年月日
 改訂箇所
 符号
 部品
 図面番号
 名
 係
 仕様
 材質
 3/5

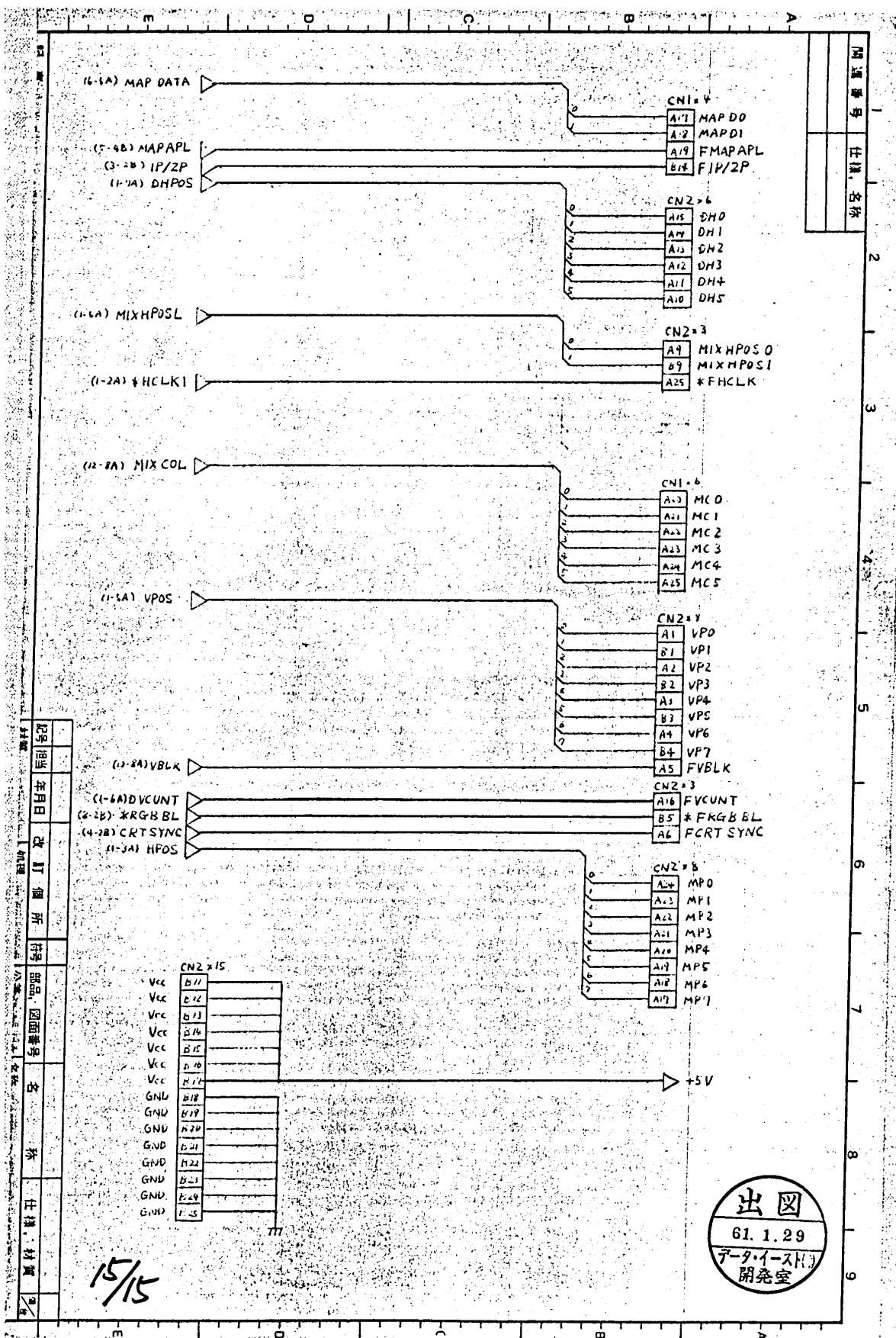
13/15

出図
 61.1.29
 データ・イラスト
 開発室



品番	年月日	改訂箇所	品番	品名	図面番号	名称	仕様	材質

出図
61.1.29
テーラーズ
開発室

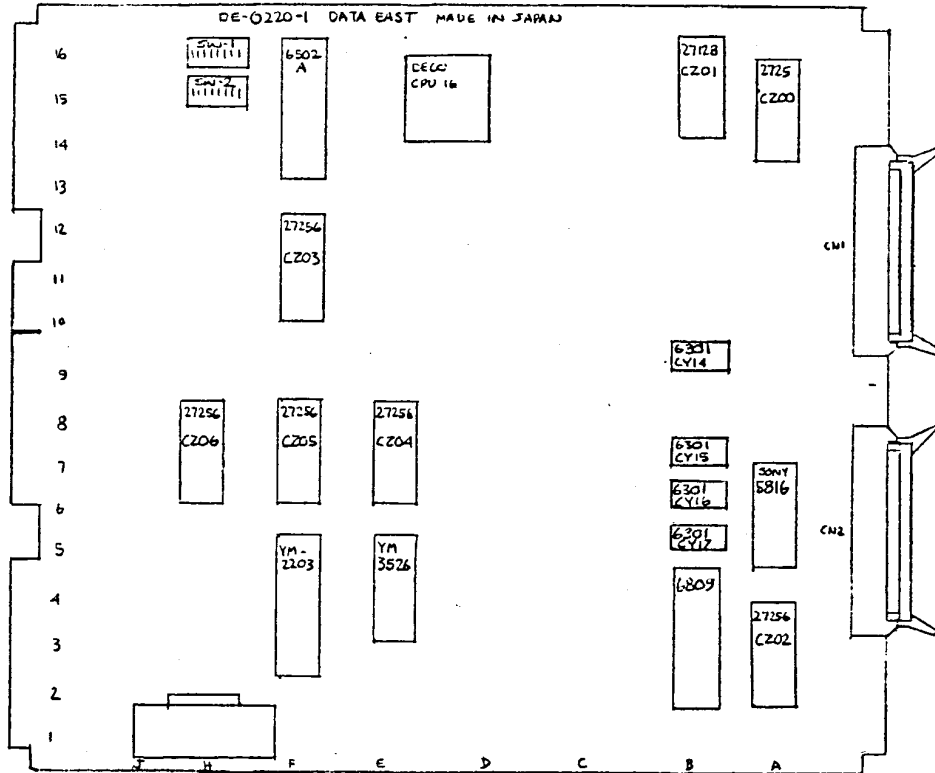


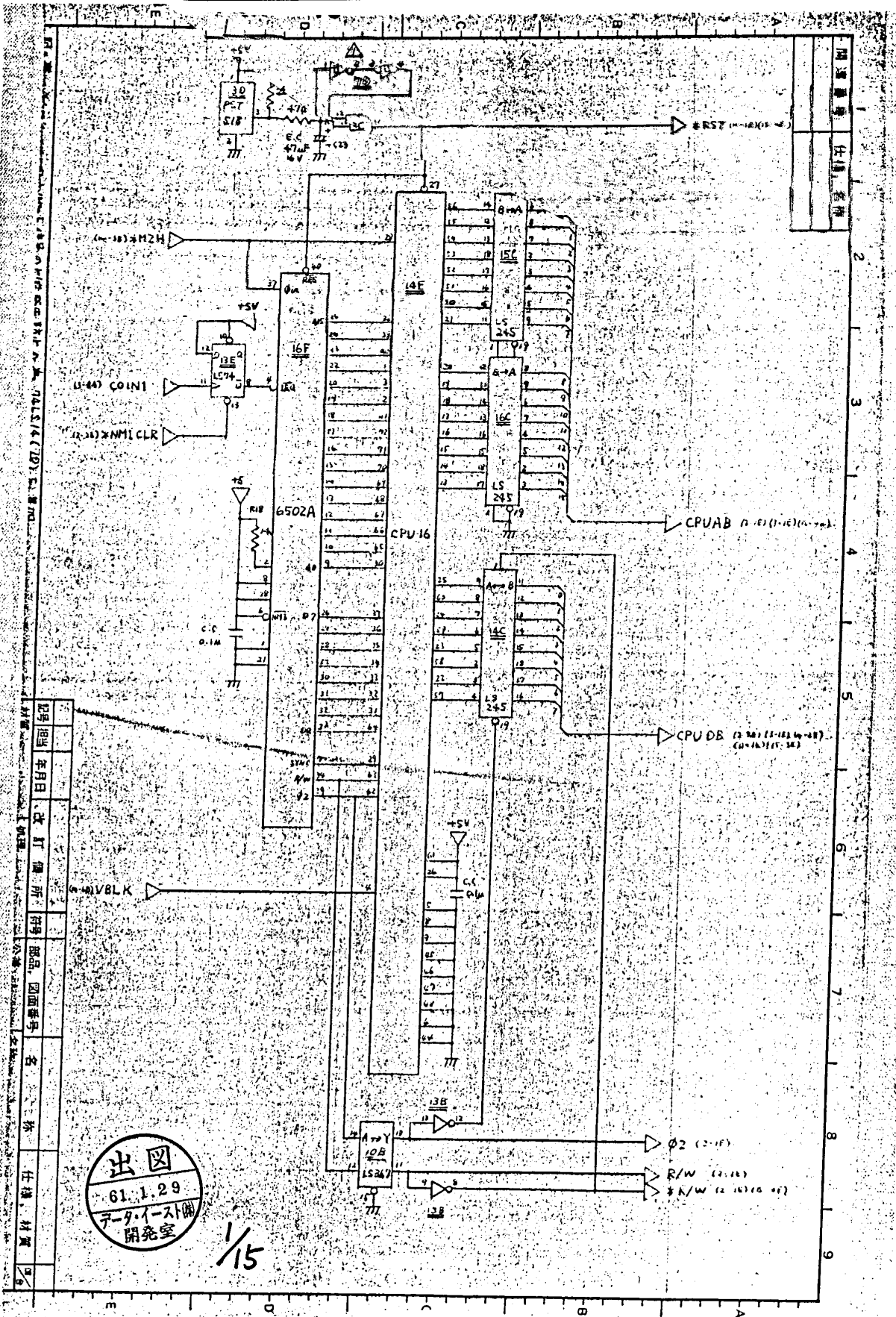
品番	年月日	改訂箇所	符号	部品	図面番号	名	仕様	材質	寸法

15/15

出図
61.1.29
データ・イースト
開発室

2. EXPRESS RAIDER TOP PCB, DE-0221-1 (520-0068-~)

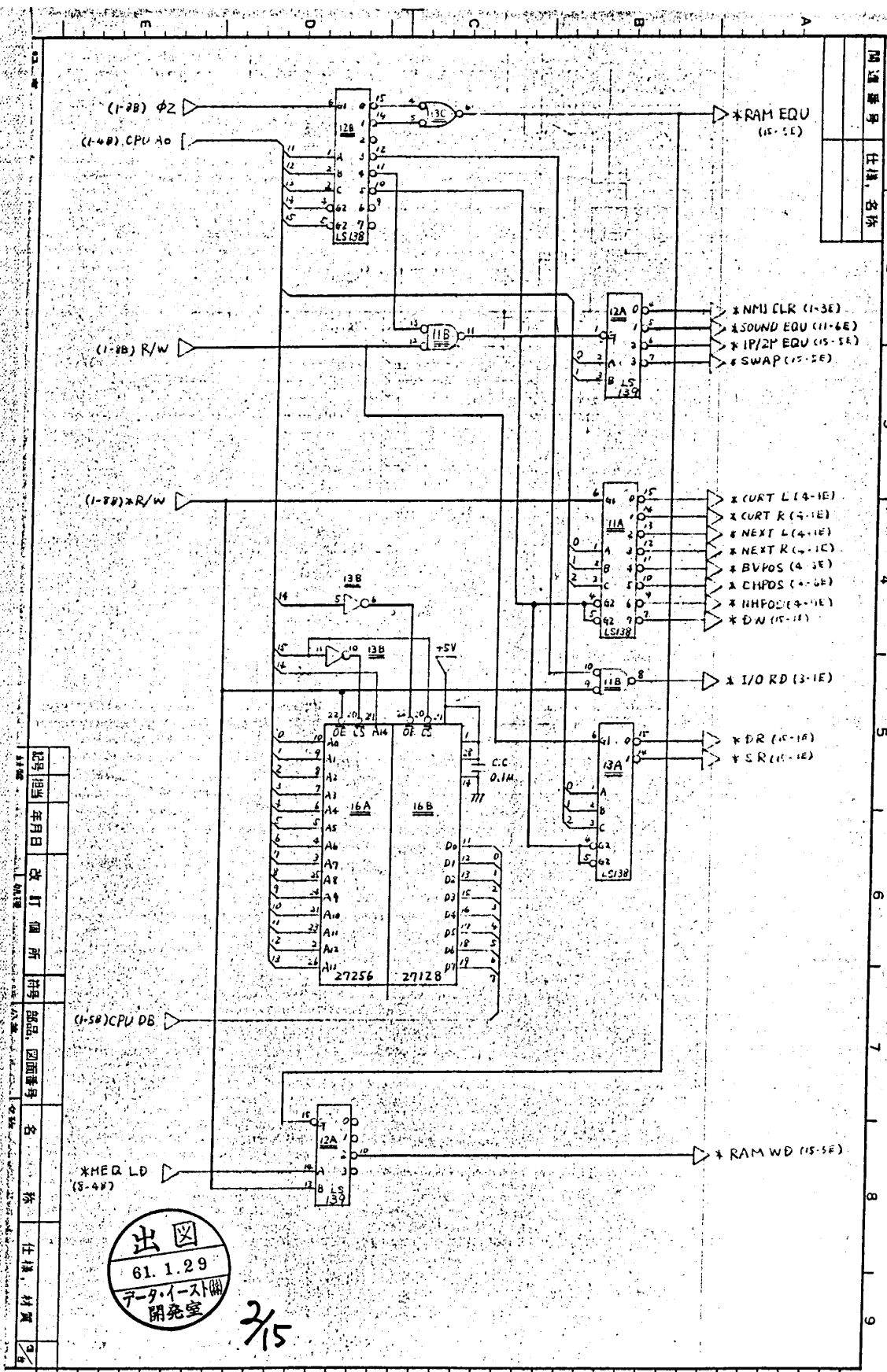




材料	年月日	改訂	所	符号	部品	図面番号	名	称	仕様	材質
----	-----	----	---	----	----	------	---	---	----	----

出図
61.1.29
第一研究所
開発室

1/15

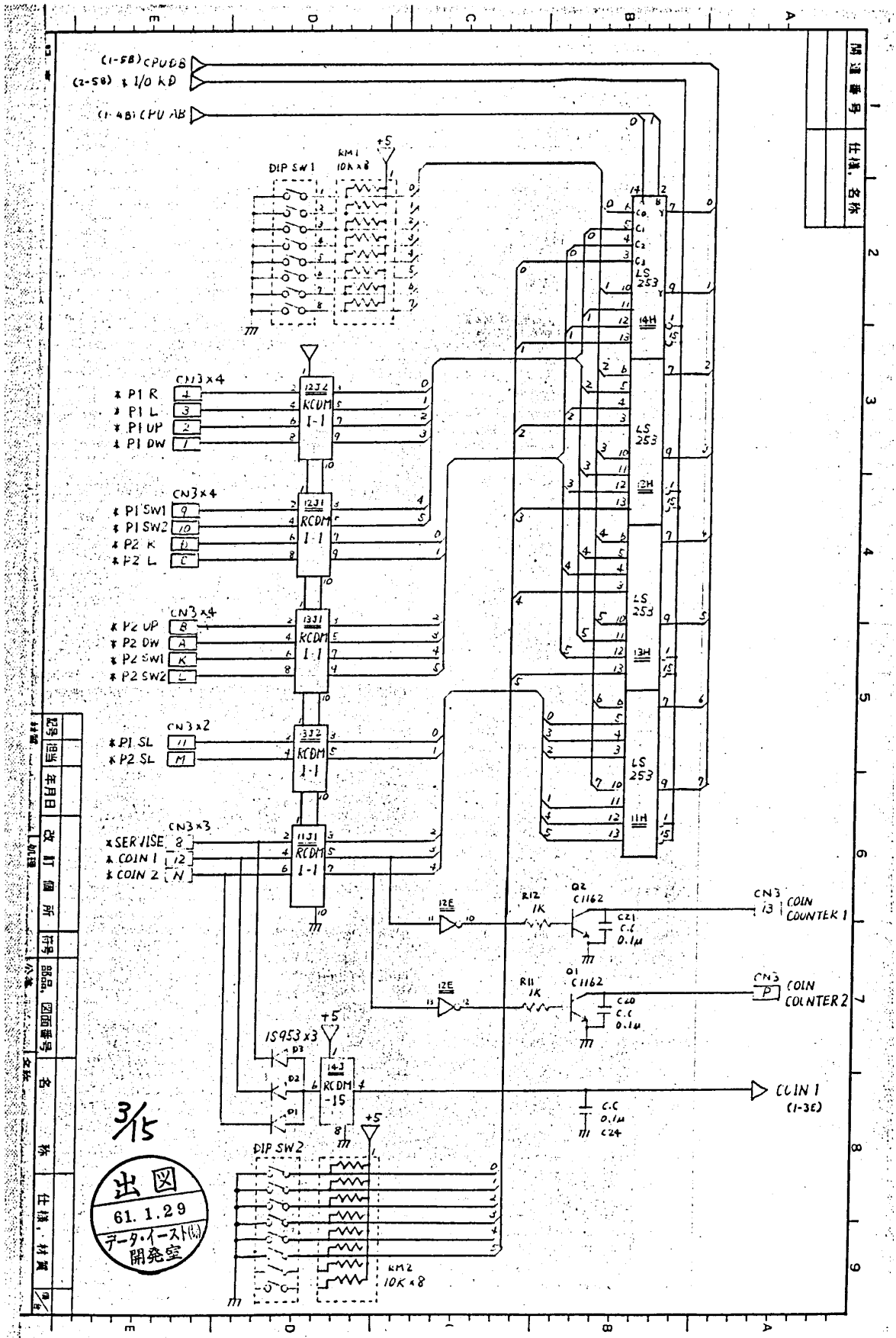


起号	担当	年月日	改訂	箇所	内容	図面番号	名	称	仕様	材質

出図
61.1.29
〒-タ-イ-ス-開
開発室

2/15

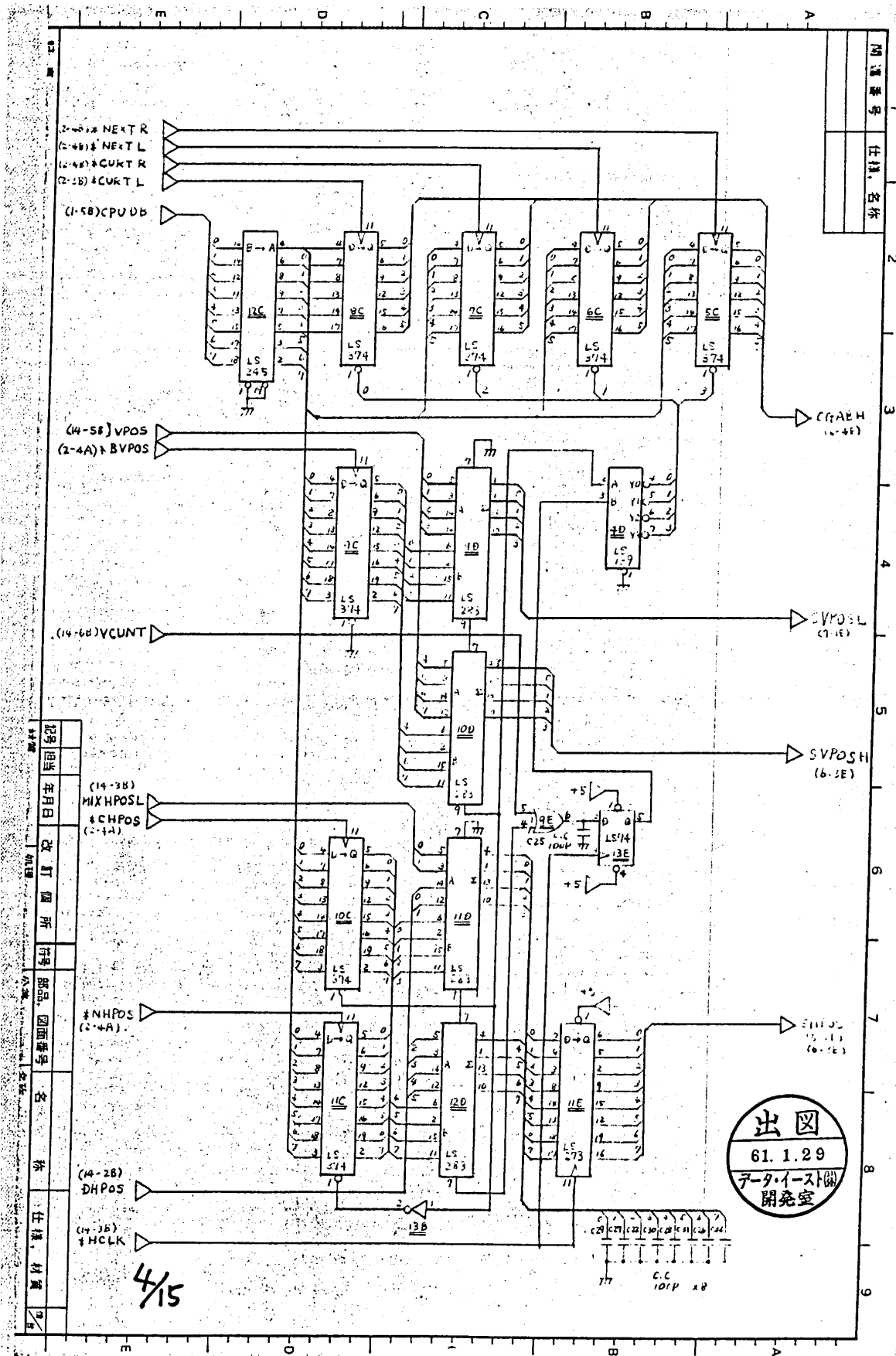
関連番号	仕様	名称



回路番号	1
仕様, 名称	

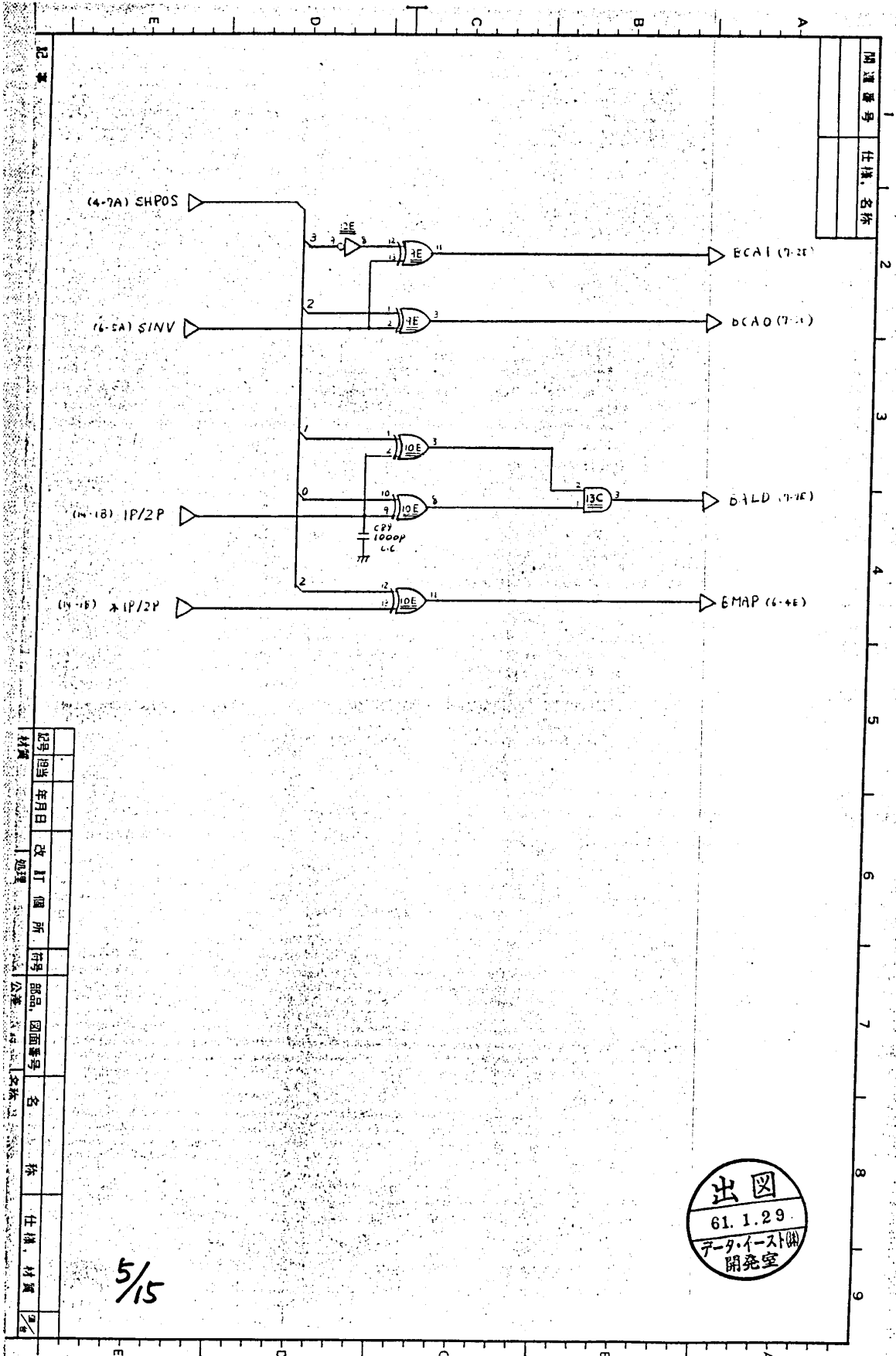
図号	年月日	改訂箇所	符号	部品	図面番号	名	仕様	材質

3/5
 出図
 61.1.29
 子-9-1-スト(株)
 開発室



起号担当	年月日	改訂箇所	行号	部品	図面番号	名称	仕様	材質

出図
 61.1.29
 アーティスト(株)
 開発室

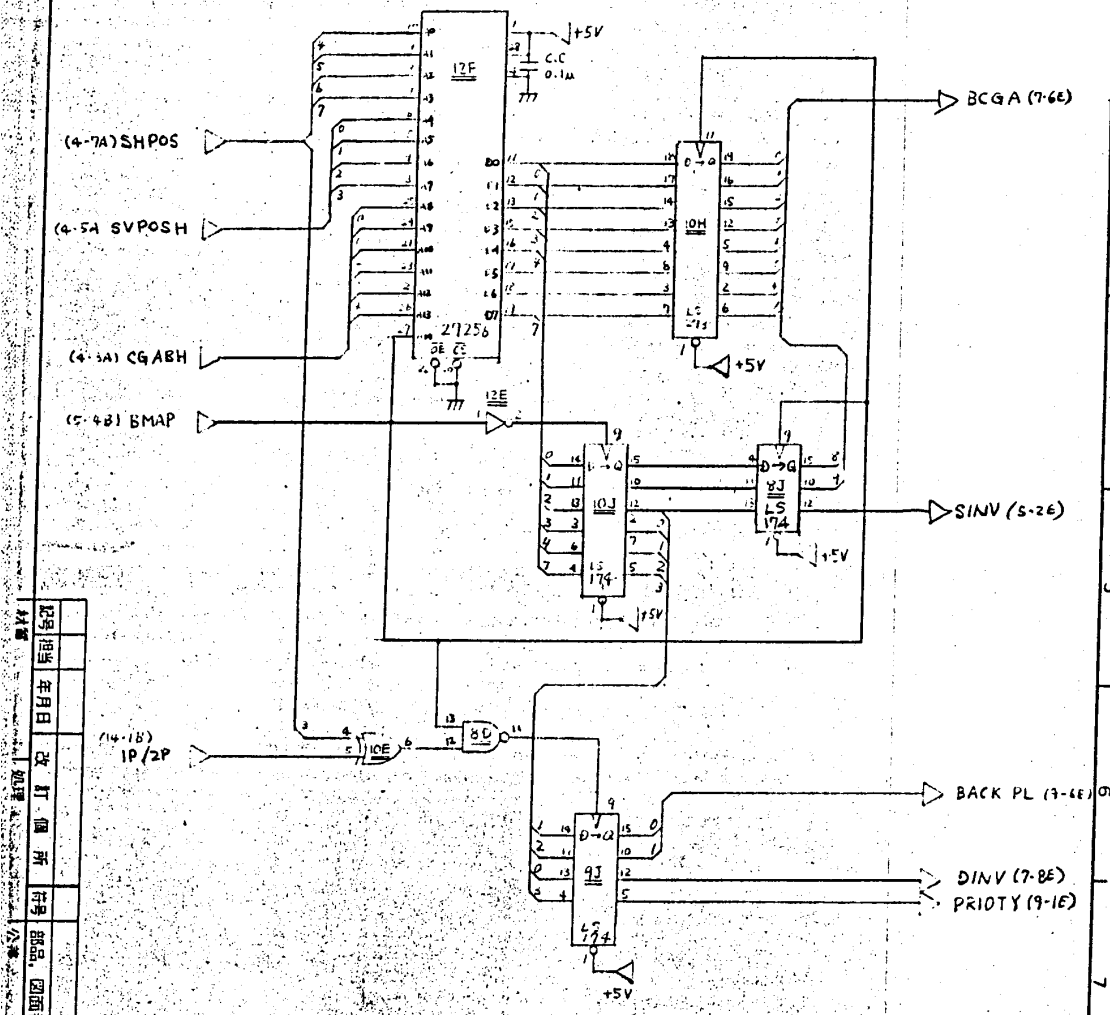


記号	担当	年月日	改訂	箇所	符号	部品	図面番号	名	称	仕様	材質	規格

5/15



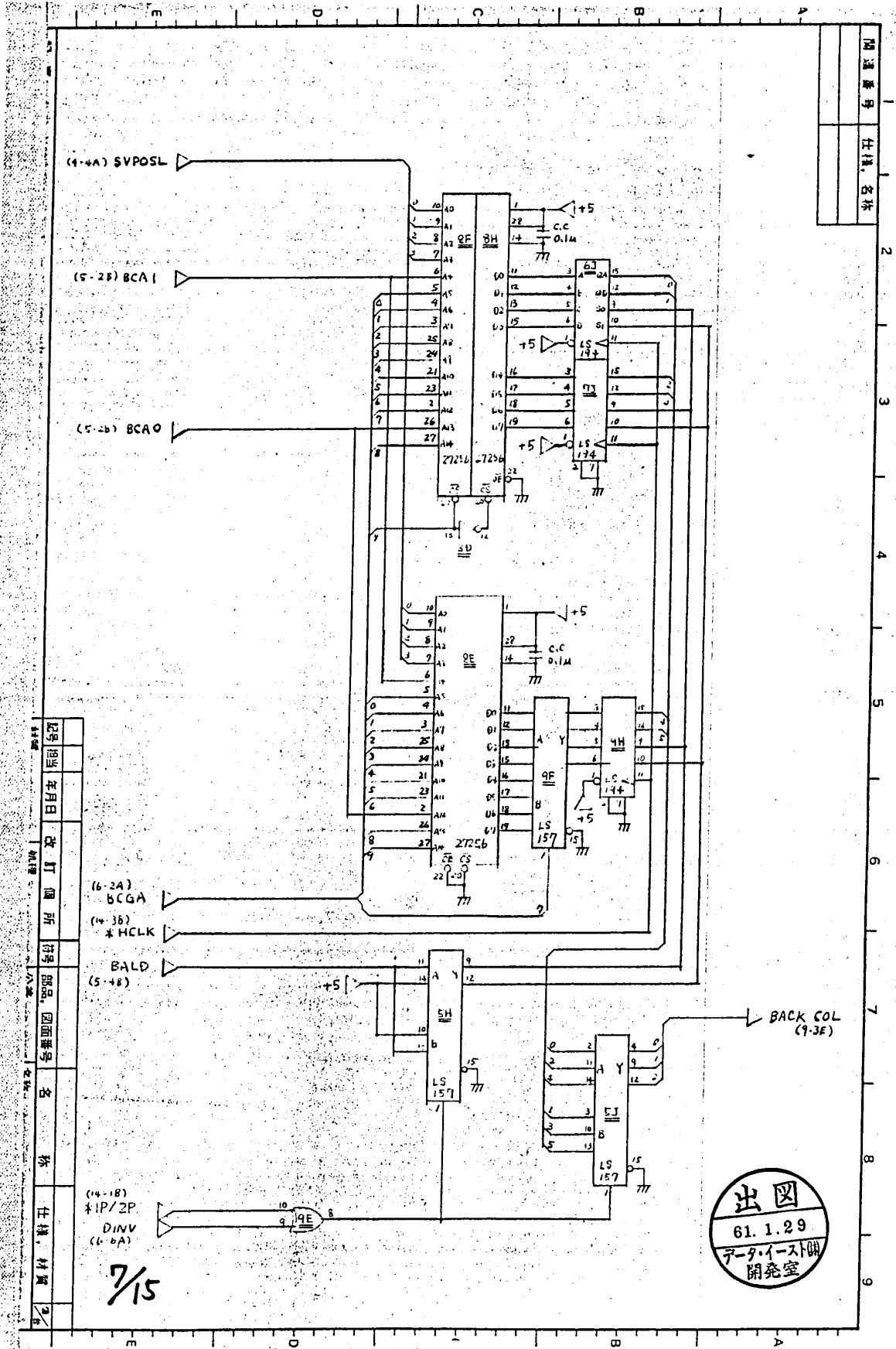
図面番号	仕様名称



記号	担当者	年月日	改訂箇所	符号	部品	図面番号	名称	仕様	材質

6/15



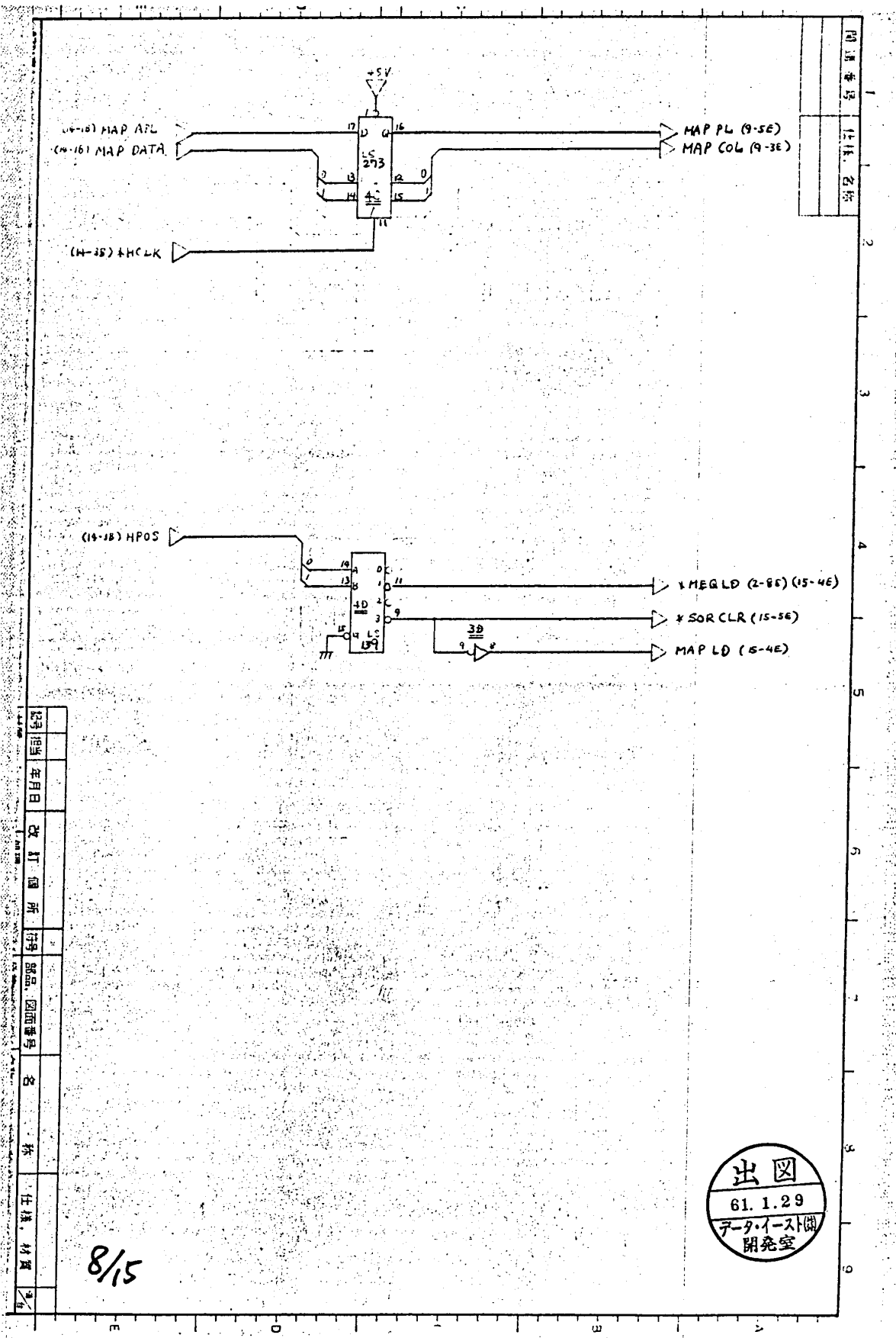


関連番号	
仕様名称	

記号	担当者	年月日	改訂箇所	符号	部品	図面番号	名称	仕様	材質

7/15

出図
61.1.29
データ・イ・スト研
開発室

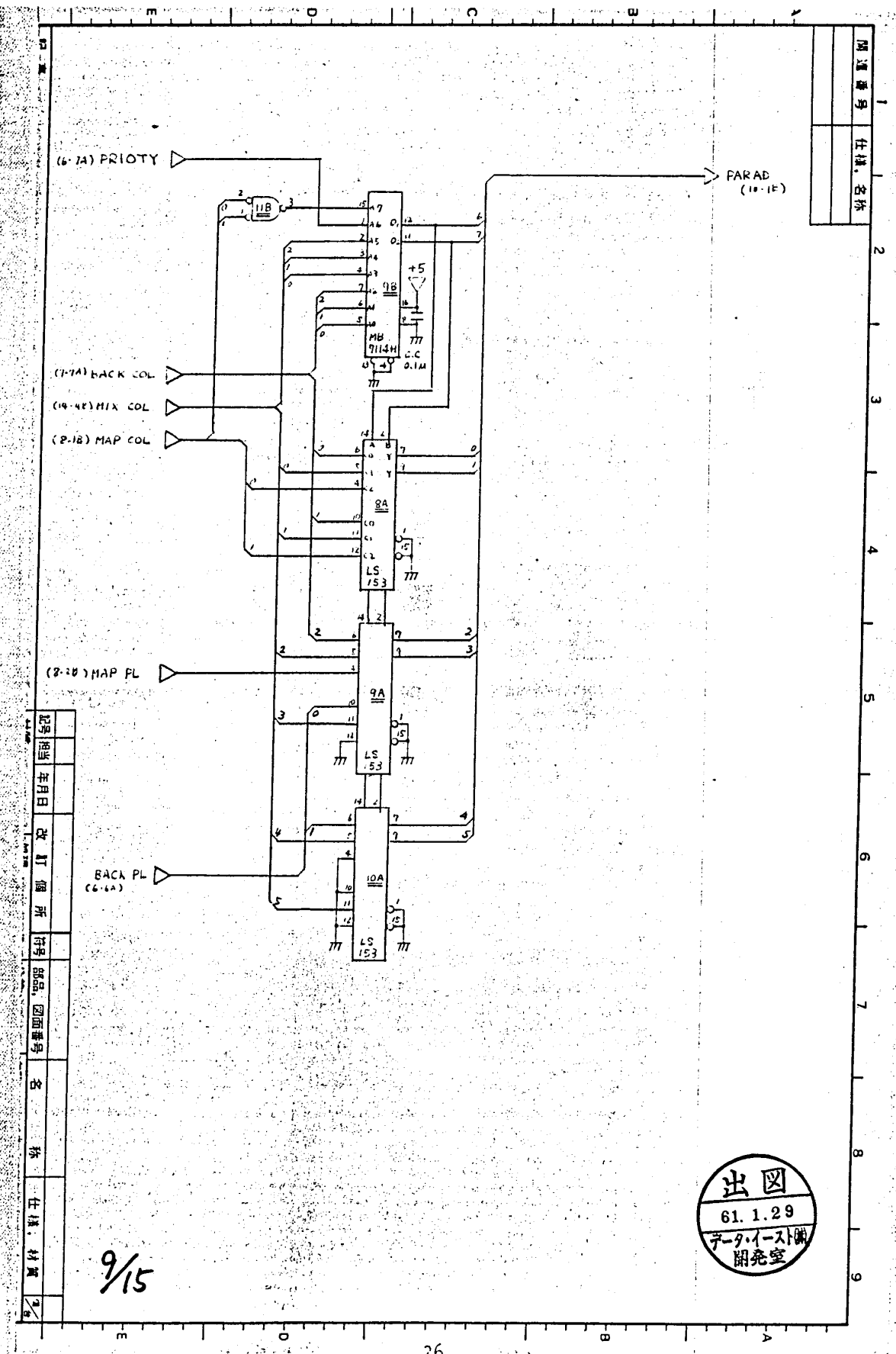


回路番号	1
仕様名称	

記号	
年度	
年月日	
改訂	
箇所	
番号	
部品	
回路番号	
名称	
仕様	
材質	
量	

8/15



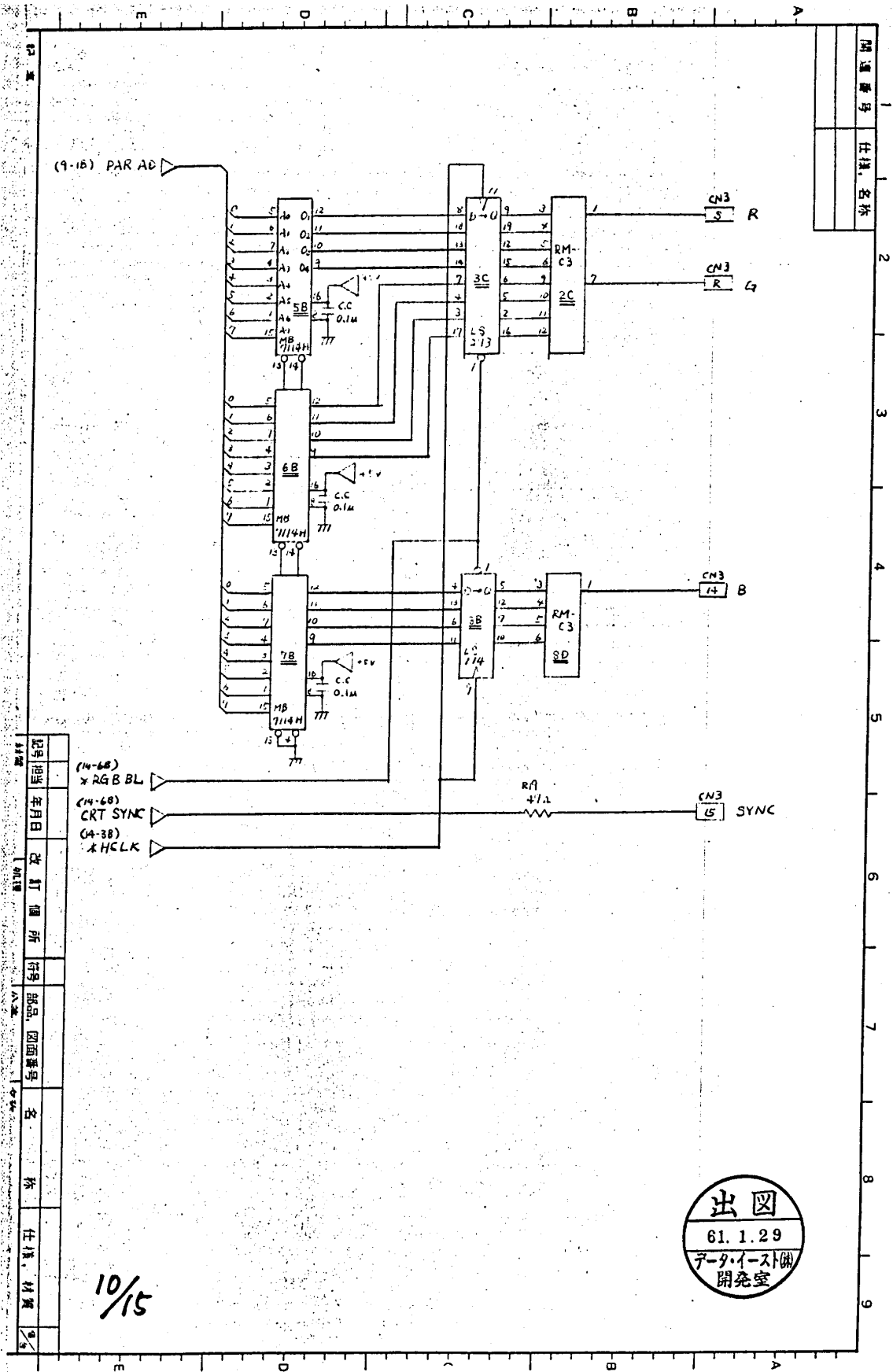


1	関連番号
2	仕様、名称

起号	相当	年月日	改訂箇所	符号	部品	図面番号	名	称	仕様	材質	1/8
----	----	-----	------	----	----	------	---	---	----	----	-----

9/15



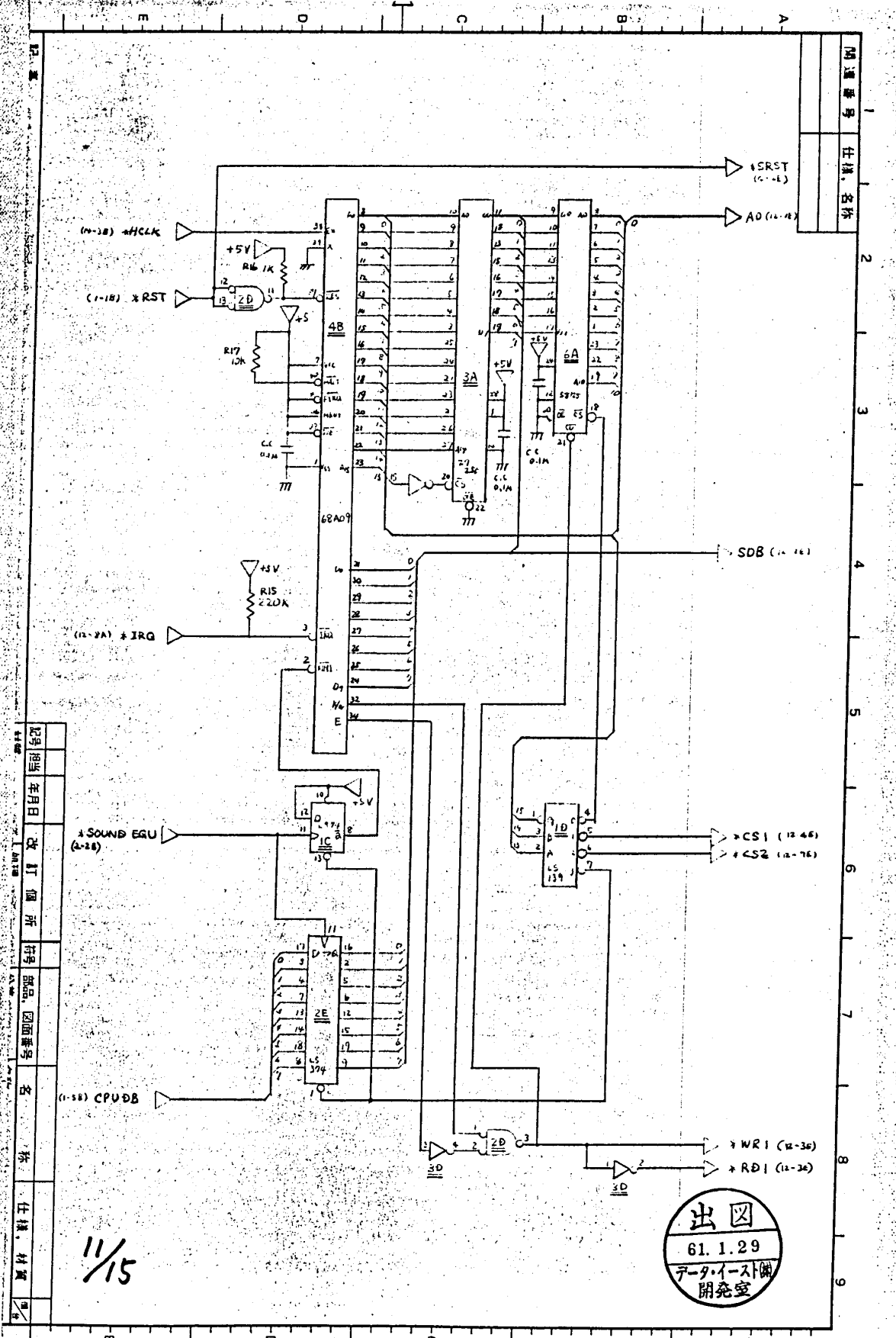


記号	年月日	改訂	所	符号	部品	図面番号	名	称	仕様	材質

- (14-68) X RGB BL
- (14-68) CRT SYNC
- (14-38) X HCLK

10/15



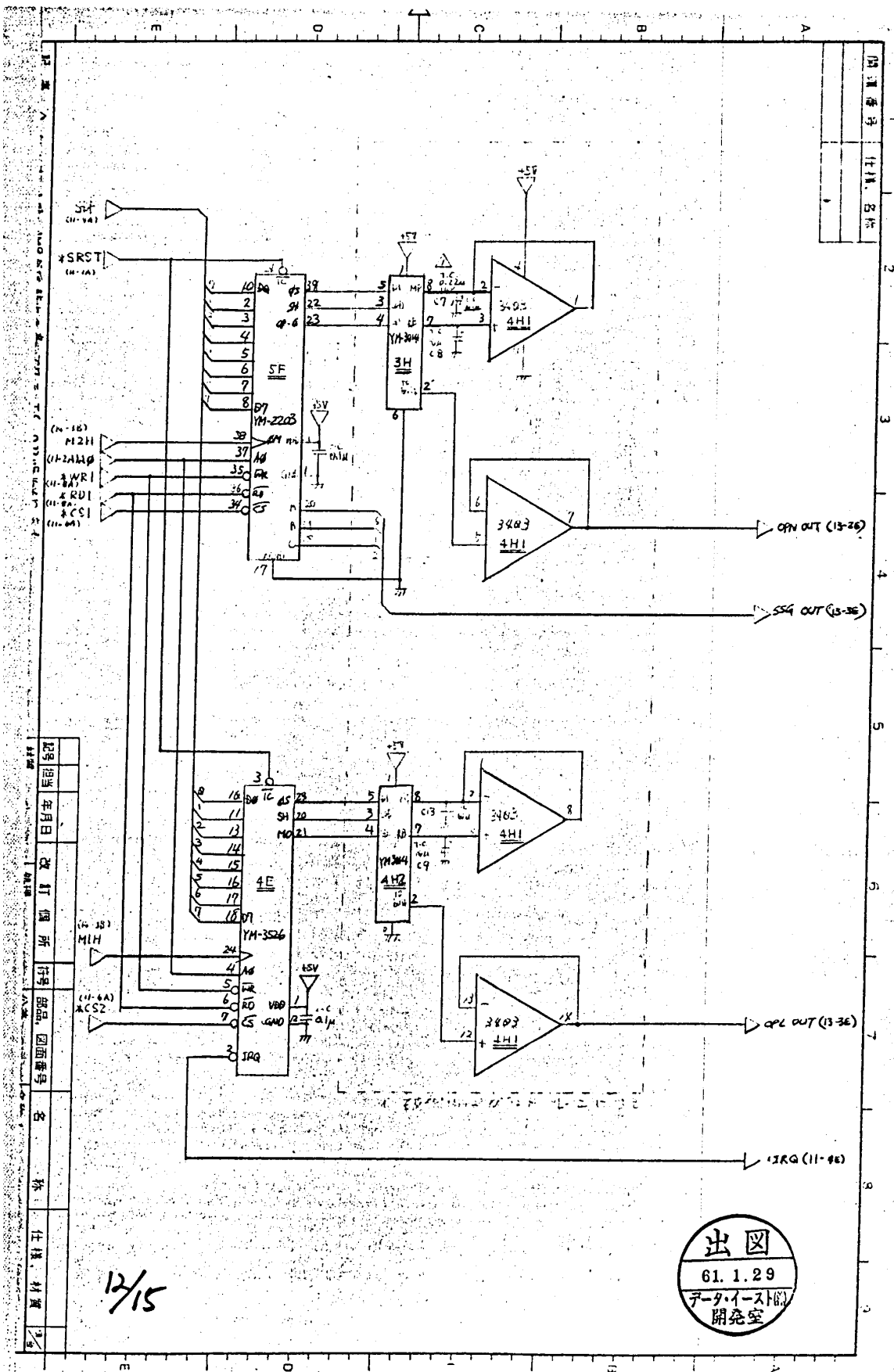


1	関連番号	仕様、名称
2		

記号	年月日	改訂箇所	符号	部品	図面番号	名	仕様	材質

11/15

出図
61.1.29
データリスト編
開発室

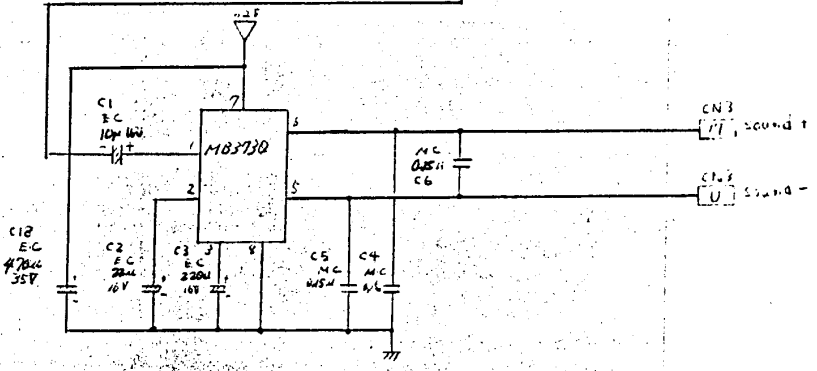
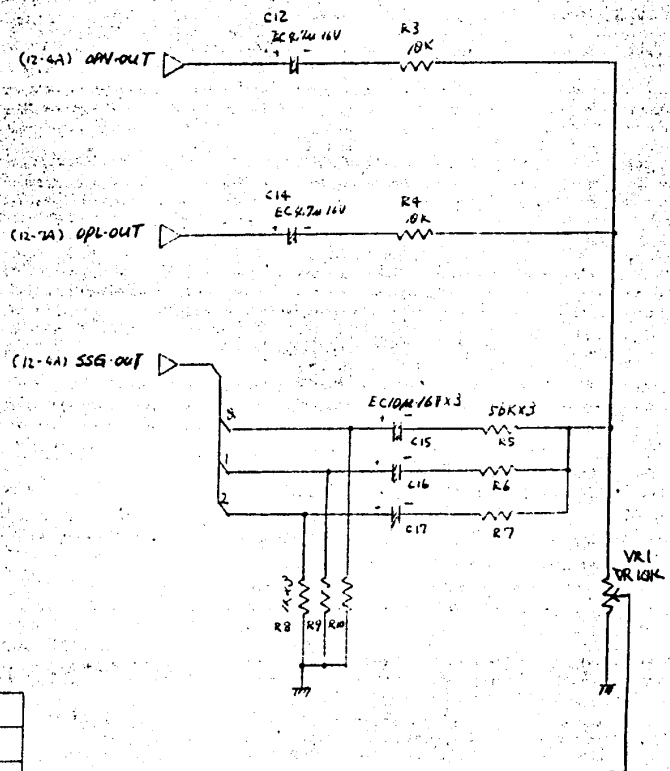


記号	年月日	改訂箇所	符号	部品	図面番号	名	称	仕様	材質

12/15



開通番号	仕様名称

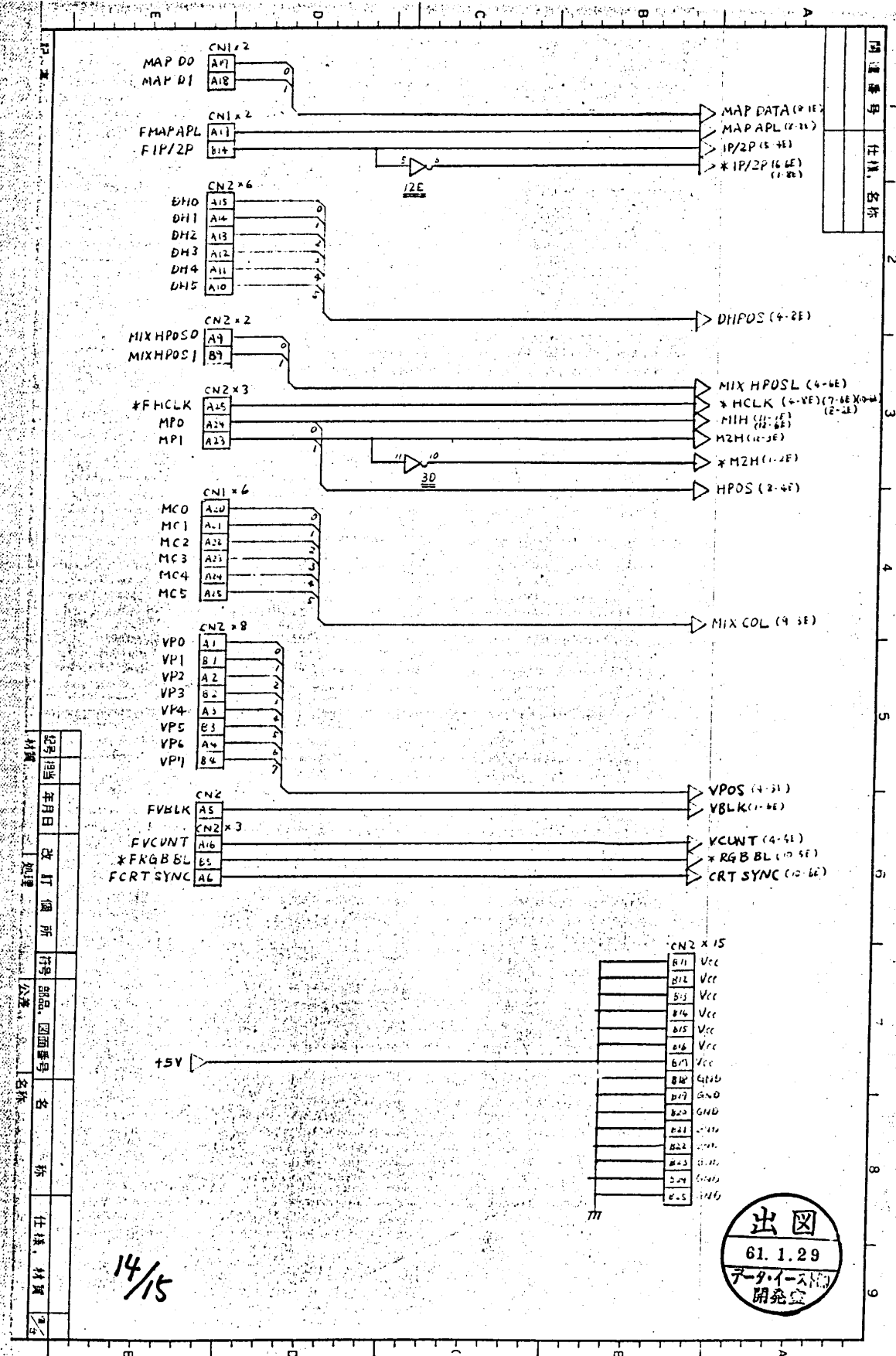


* グランドプレーンにする

承認	年月日	改訂	箇所	仕号	部品	図面番号	名称	仕様	材質	量

13/15

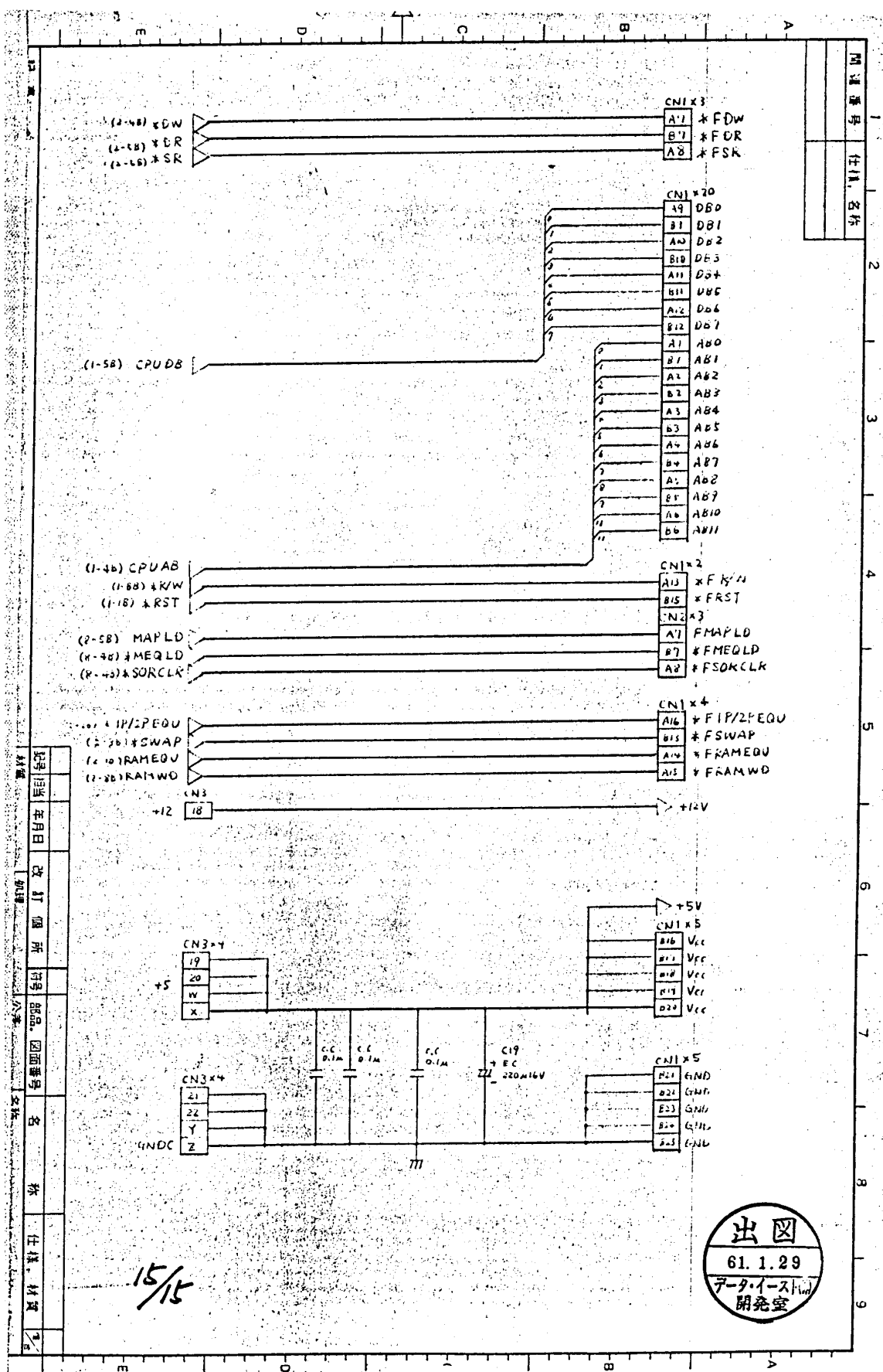




記号	年月日	改訂	場所	行号	部品	团面番号	名	仕様	材質

14/15





図号	年月日	改訂箇所	符号	部品	図面番号	名	仕様	材質

出図
 61. 1. 29
 データ・イースト
 開発室